

Table des matières

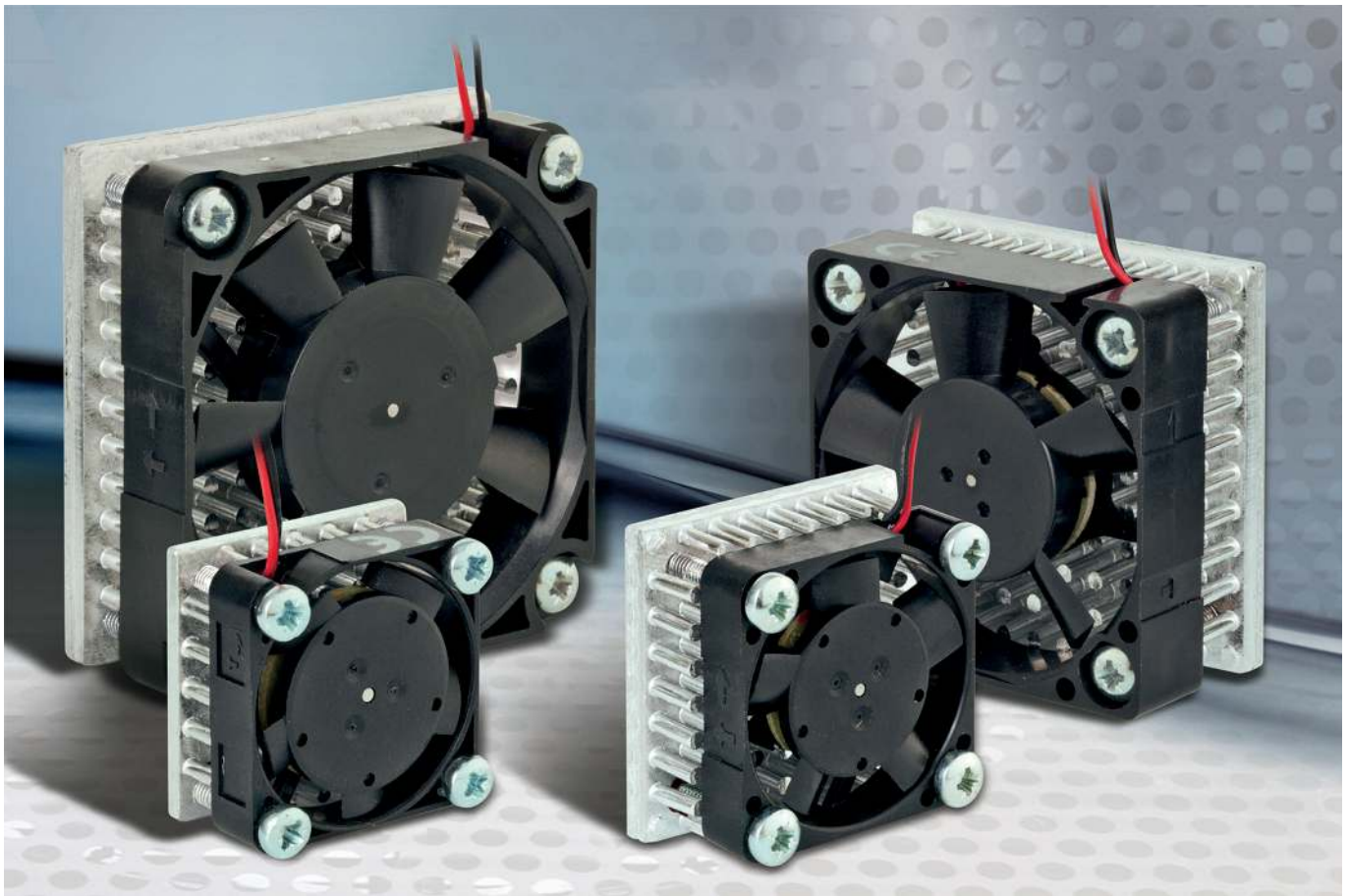
Dispositifs et ventilateur en Radiateurs à cosses.....128
 Dispositifs et ventilateur en profilés à lamelles.....131
 Dispositifs et ventilateur de refroidissement.....133



- Des solutions complètes pour des applications compactes
- Adaptables au cas par cas à vos exigences techniques
- Économique par des composants uniques standardisés

Si vous êtes à la recherche de solutions et que vous ne trouvez pas ce qui vous convient dans le présent catalogue, n’hésitez pas à nous contacter.

Nous élargissons sans cesse notre offre ; vous trouverez également les dernières données sur www.alutronic.de



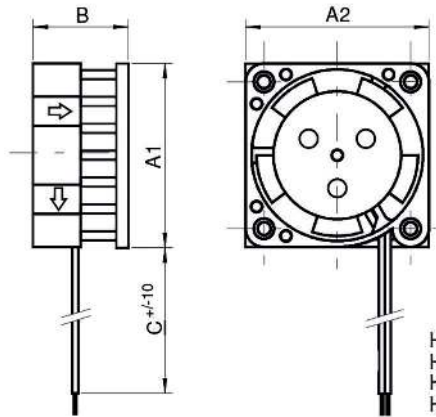
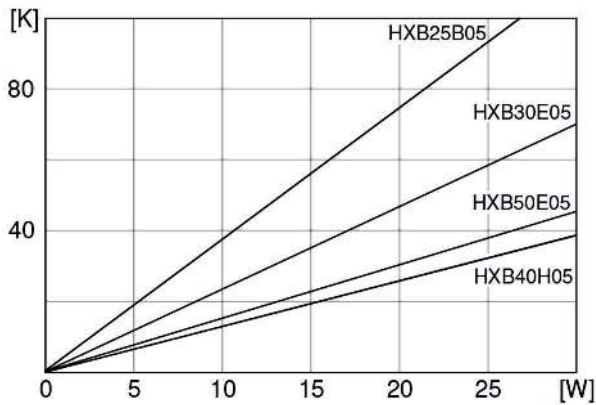
Dissipateurs de chaleur ALUTRONIC et ventilateurs SEPA

Par l'association des dissipateurs de chaleur ALUTRONIC et des ventilateurs SEPA, la gamme HXB est née : une combinaison où le ventilateur à roulements aspire l'air d'en haut et le distribue que les dissipateurs de chaleur pour obtenir un échauffement optimal.

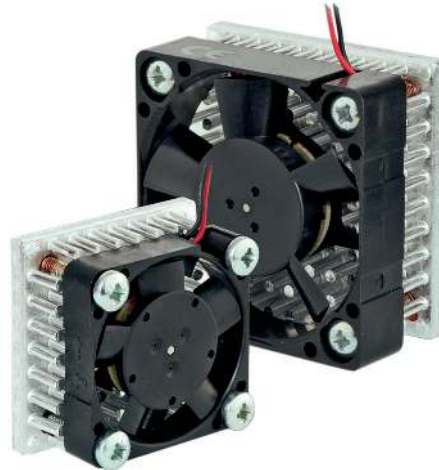
Les dissipateurs de la nouvelle génération atteignent un débit volumique élevé à très faible puissance absorbée. Grâce au développement assisté par ordinateur de la géométrie des pales, le bruit généré a également été optimisé de manière à ce que le bruit devienne très faible à un régime typique du rotor de 11.000 min⁻¹ avec 21 dB(A) (par ex. HXB25B12).

Un autre point positif est la longue durée de vie de 70.000 / 350.000 h (L₁₀ / MTBF à 40°C). De plus les Chip-Cooler disposent d'un moteur commuté électroniquement, dont le bobinage est activé par une IC spéciale.

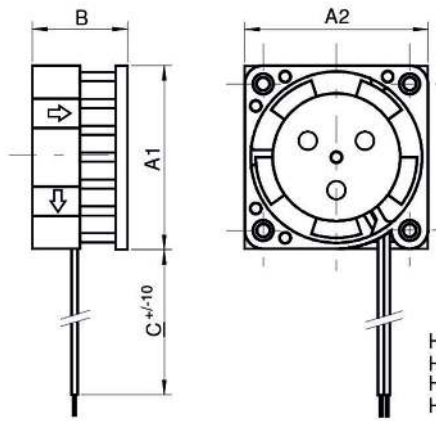
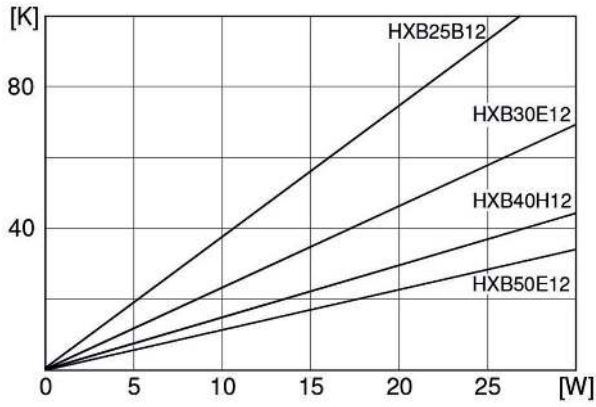
De par le choix de nos propres composants électroniques et des roulements à billes de qualité, l'efficacité du ventilateur est atteinte à des températures de service entre -10 et +80 °C.



	A1xA2xB
HXB25B	25x25x15
HXB30E	32x32x19
HXB40H	40x40x20
HXB50E	50x50x20



ARTICLE NAME		HXB25B05	HXB30E05	HXB40H05	HXB50E05
Operating voltage	[VDC]	4.5 ... 5 ... 5.5			
Typ. operating current	[mA]	40	90	90	50
Max. starts current	[mA]	120	130	250	120
Typ. thermal resistance	[K/W]	3,9	2,4	1,3	1,5
Typ. noise (1m dist. from air intake s.)	[dB(A)]	20	21	30	19
Typ. rotor speed	[RPM]	10000	8600	5800	3500
FG (...A)	[PPR]	3	3	2	2
Operating temperature	[°C]	-10 to +80			
Life expectancy L10/MTBF@ 40°C	[h]	70.000/350.000			
Bearing system		2 Ball bearings ZZ			
Weight	[g]	11	23	37	55



	A1xA2xB
HXB25B	25x25x15
HXB30E	32x30x19
HXB40H	40x40x20
HXB50E	50x50x20



ARTICLE NAME		HXB25B12	HXB30E12	HXB40H12	HXB50E12
Operating voltage	[VDC]	10.2 ... 12 ... 13.8			
Typ. operating current	[mA]	30	30	60	60
Max. starts current	[mA]	80	70	90	140
Typ. thermal resistance	[K/W]	3,8	2,5	1,4	1,2
Typ. noise (1m dist. from air intake s.)	[dB(A)]	21	22	25	25
Typ. rotor speed	[RPM]	11000	9000	5500	4800
FG (...A)	[PPR]	3	3	2	2
Operating temperature	[°C]	-10 to +80			
Life expectancy L10/MTBF@ 40°C	[h]	70.000/350.000			
Bearing system		2 Ball bearings ZZ			
Weight	[g]	11	23	37	55

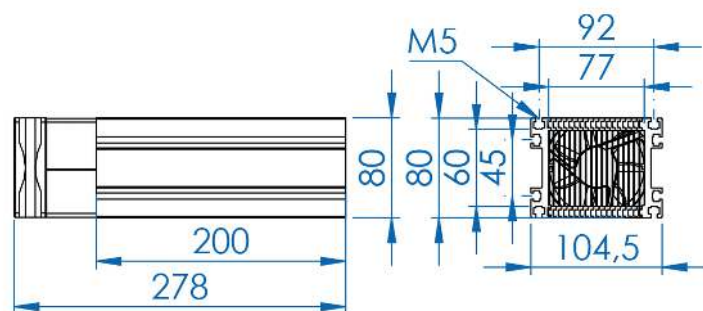
Dispositifs de ventilateur à ventilation axiale, également adaptés à une installation sur deux côtés

- Optimisation par une structure à lamelles spéciale
- Deux surfaces de montage sont à disposition, le cas échéant, pour le montage de module de semi-conducteur dissipateur de chaleur.
- Les données techniques se réfèrent à l'installation d'une surface de montage fraisée à plat avec une répartition homogène de la charge
- La chambre de pression entre le ventilateur et le dispositif à lamelles garantit une répartition optimale de l'air sur toutes les lamelles.
- Les dispositions de sécurité légales relatives aux substances actives doivent être respectées.

Caractéristiques techniques générales :

- Les éléments en aluminium sont chromatisés pour être protégés contre la corrosion (conforme à RoHS)
- Surface de montage fraisées à plat (R_z max. 10 μm)
- Matériau AlMgSi 0,5 F22
- Cannelures d'encastrement pour écrous filetés M5 selon DIN 562

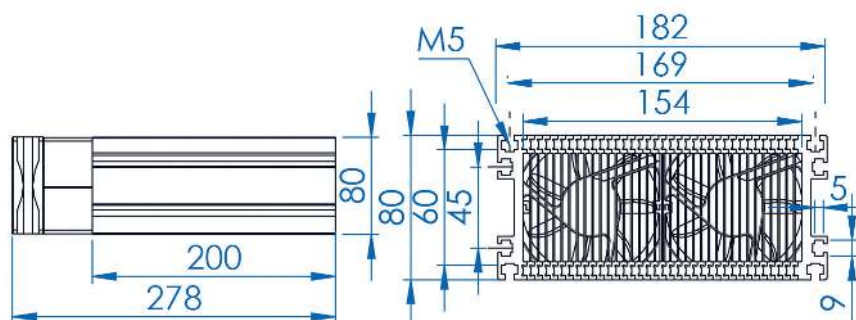
LK 10/200/A



Puissance dissipée max.: [W]: **200**

Résistance thermique min.: [K/W]: **0,131**

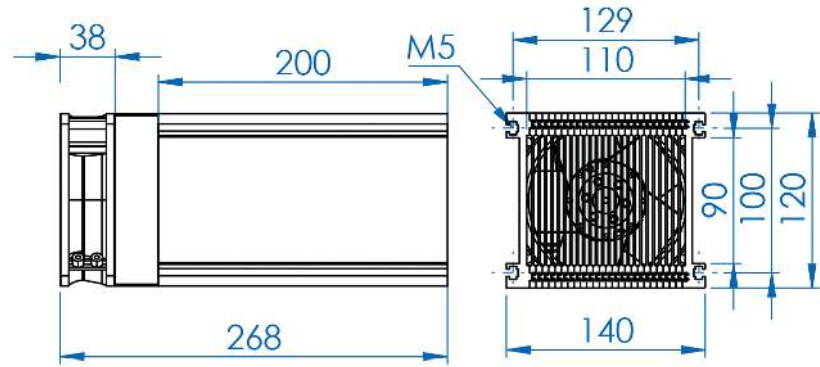
LK 20/200/A



Puissance dissipée max.: [W]: **400**

Résistance thermique min.: [K/W]: **0,068**

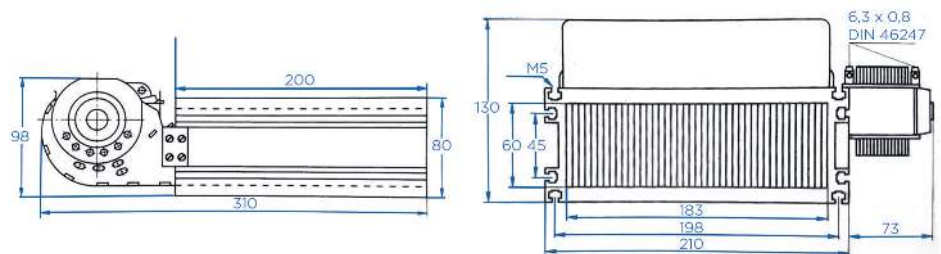
LK 30/200/A



Puissance dissipée max.: [W]: **400**

Résistance thermique min.: [K/W]: **0,073**

LK 40/200/Q



Puissance dissipée max.: [W]: **625**

Résistance thermique min.: [K/W]: **0,044**



Notre système ERP connecté à toute l'entreprise pour un meilleur contrôle continu.

- Alutronic en Bref
- Profils Spéciaux
- Profils Standards
- Radiateurs PCB Montage
- Powerbloccs
- Systemes de Dissipation
- Boitiers
- Isolation + Conduction
- Fixation
- Index

Les unités de réfrigération de la gamme PK se caractérisent par une haute dissipation thermique.

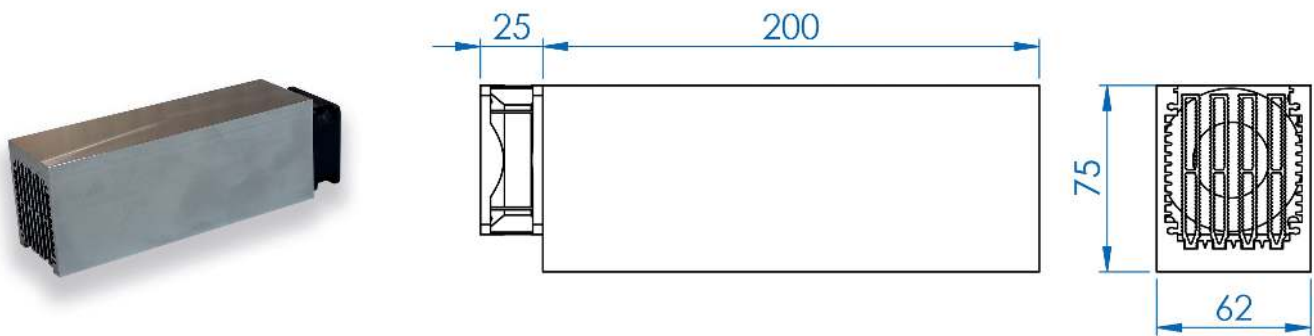
Le surfaçage de la surface (R_z max. 10 μm) est prêt au montage.

Les longueurs et le traitement spécifiques du client sont possible sur demande.

Vous trouvez les données spécifiques des ventilateurs ici: www.alutronic.fr

PK 715 avec ventilateur

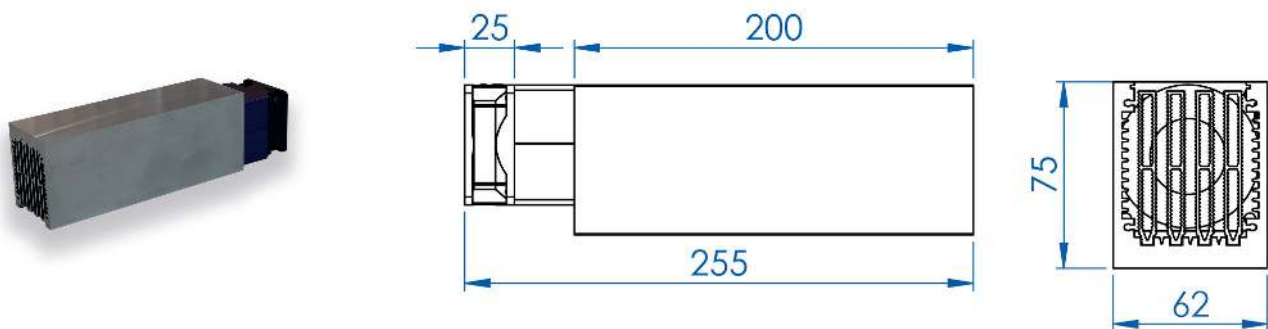
Le Profil Alutronic PR715 avec surfaçage de la surface du fond, plaque d'insertion pour le conduit d'air, ventilateur préassemblé (12V ou 24V)



article	Rth [K/W]	Longueur [mm]
PK 715-100-AL-12V	0,21	100
PK 715-100-AL-24V	0,2	100
PK 715-200-AL-12V	0,15	200
PK 715-200-AL-24V	0,15	200
PK 715-300-AL-12V	0,12	300
PK 715-300-AL-24V	0,11	300

PK 715 avec ventilateur et compartiment de compression

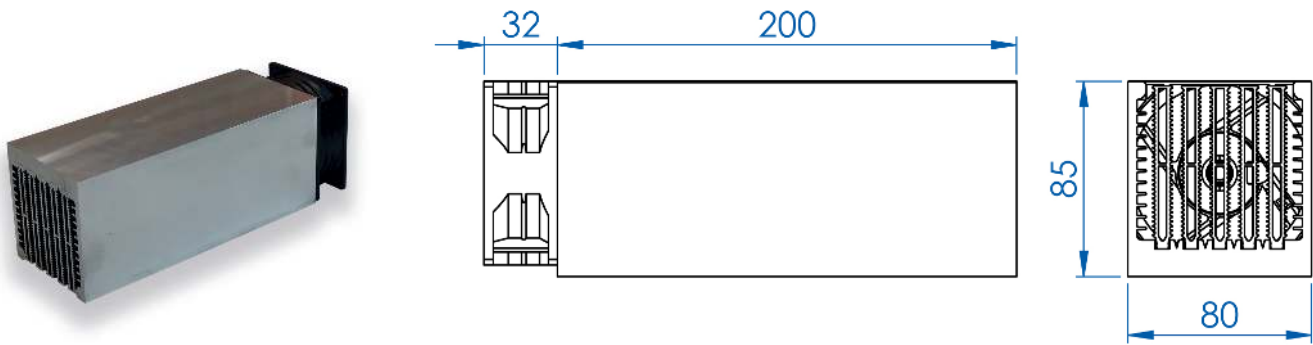
Le Profil Alutronic PR715 avec surfaçage de la surface du fond, plaque d'insertion pour le conduit d'air, compartiment de compression et ventilateur préassemblés (12V ou 24V)



article	Rth [K/W]	Longueur [mm]
PK 715-100-AL-D12V	0,15	100
PK 715-100-AL-D24V	0,17	100
PK 715-200-AL-D12V	0,11	200
PK 715-200-AL-D24V	0,11	200
PK 715-300-AL-D12V	0,11	300
PK 715-300-AL-D24V	0,09	300

PK 716 avec ventilateur

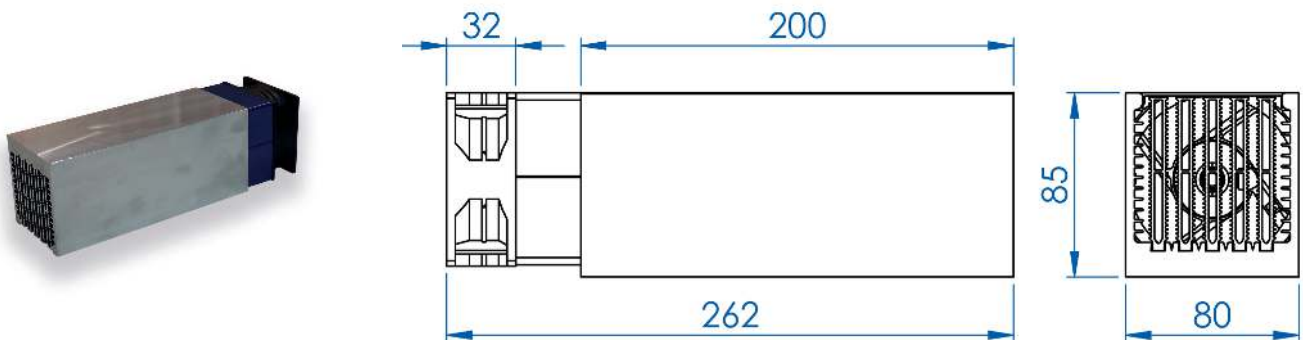
Le Profil Alutronic PR716 avec surfaçage de la surface du fond et ventilateur préassemblé (24 V CC ou 230 V CA)



article	Rth [K/W]	Longueur [mm]
PK 716-100-AL-24V	0,224	100
PK 716-100-AL-230V	0,28	100
PK 716-200-AL-24V	0,148	200
PK 716-200-AL-230V	0,204	200
PK 716-300-AL-24V	0,124	300
PK 716-300-AL-230V	0,177	300

PK 716 avec compartiments de compression et ventilateurs

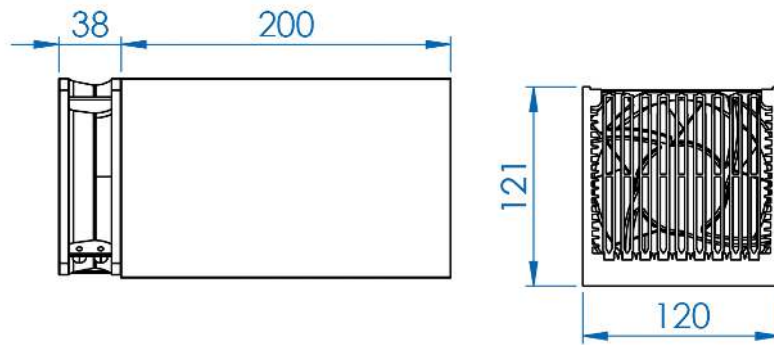
Le Profil Alutronic PR716 avec surfaçage de la surface du fond, compartiments de compression et ventilateurs préassemblés (24 V CC ou 230 V CA)



article	Rth [K/W]	Longueur [mm]
PK 716-100-AL-D24V	0,2	100
PK 716-100-AL-D230V	0,27	100
PK 716-200-AL-D24V	0,122	200
PK 716-200-AL-D230V	0,168	200
PK 716-300-AL-D24V	0,1	300
PK 716-300-AL-D230V	0,145	300

PK 717 avec ventilateur

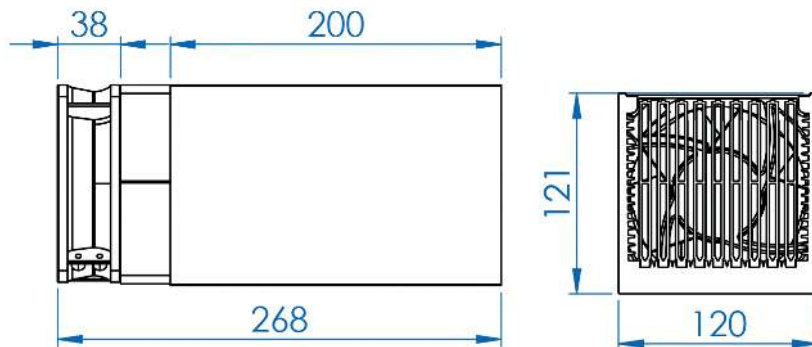
Le Profil Alutronic PR717 avec surfaçage de la surface du fond et ventilateur préassemblés (24 V CC ou 230 V CA)



article	Rth [K/W]	Longueur [mm]
PK 717-100-AL-24V	0,14	100
PK 717-100-AL-230V	0,175	100
PK 717-200-AL-24V	0,075	200
PK 717-200-AL-230V	0,01	200
PK 717-300-AL-24V	0,072	300
PK 717-300-AL-230V	0,092	300

PK 717 avec compartiments de compression et ventilateurs

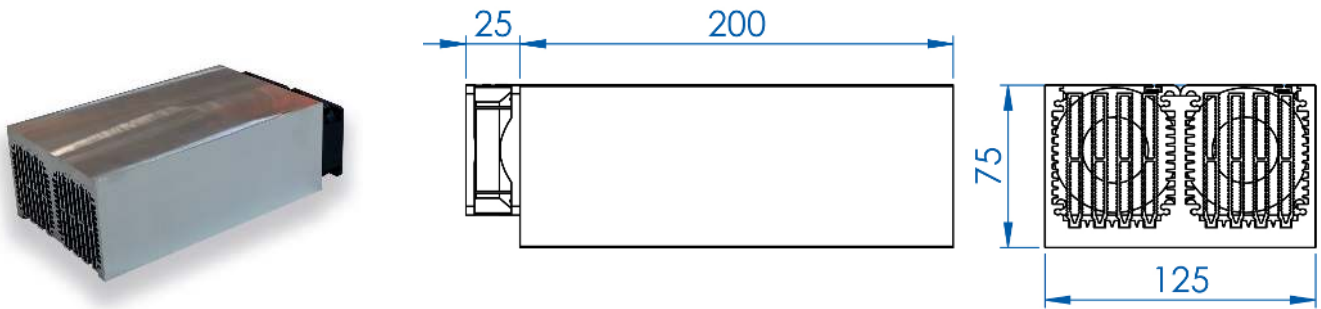
Le Profil Alutronic PR717 avec surfaçage de la surface du fond, compartiments de compression et ventilateurs pré-assemblés (24 V CC ou 230 V CA)



article	Rth [K/W]	Longueur [mm]
PK 717-100-AL-D24V	0,11	100
PK 717-100-AL-D230V	0,145	100
PK 717-200-AL-D24V	0,061	200
PK 717-200-AL-D230V	0,085	200
PK 717-300-AL-D24V	0,051	300
PK 717-300-AL-D230V	0,075	300

PK 718 avec ventilateur

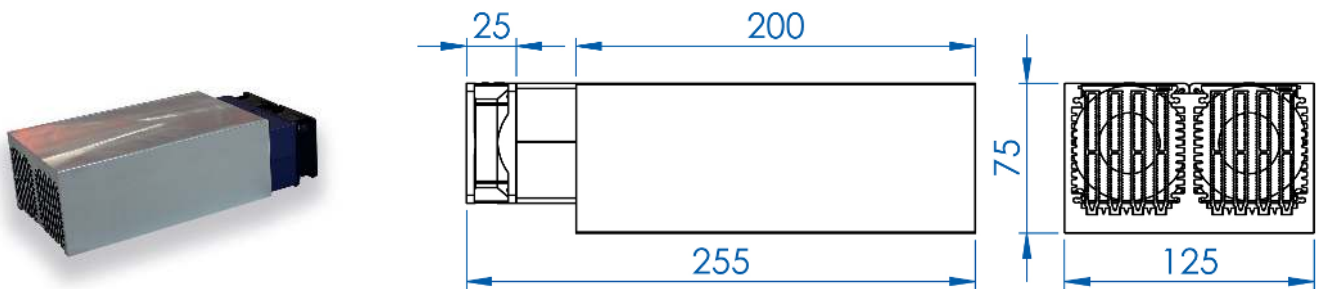
Le Profil Alutronic PR718 avec surfaçage de la surface du fond, plaque d'insertion pour le conduit d'air, ventilateurs préassemblés (12V ou 24V)



article	Rth [K/W]	Longueur [mm]
PK 718-100-AL-12V	0,11	100
PK 718-100-AL-24V	0,1	100
PK 718-200-AL-12V	0,075	200
PK 718-200-AL-24V	0,075	200
PK 718-300-AL-12V	0,055	300
PK 718-300-AL-24V	0,045	300

PK 718 avec compartiment de compression et ventilateurs

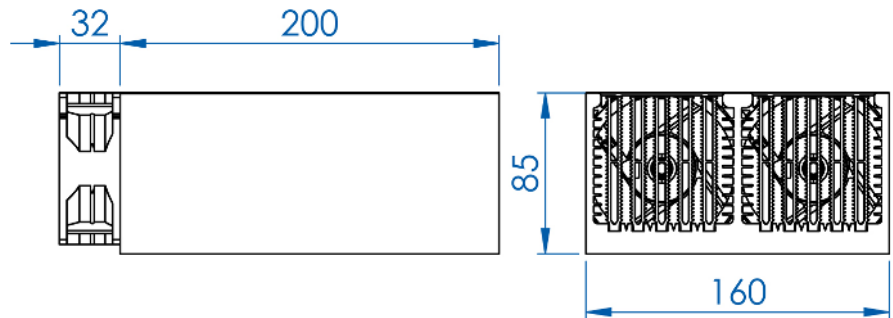
Le Profil Alutronic PR718 avec surfaçage de la surface du fond, plaque d'insertion pour le conduit d'air, compartiments de compression et ventilateurs préassemblés (12V ou 24V)



article	Rth [K/W]	Longueur [mm]
PR 718-100-AL-D12V	0,1	100
PR 718-100-AL-D24V	0,1	100
PR 718-200-AL-D12V	0,06	200
PR 718-200-AL-D24V	0,058	200
PR 718-300-AL-D12V	0,045	300
PR 718-300-AL-D24V	0,042	300

PK 719 avec ventilateurs

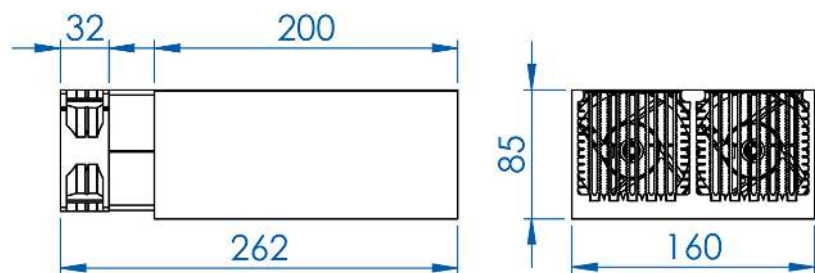
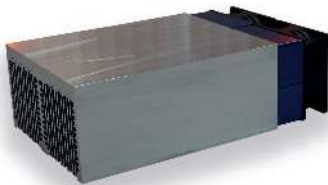
Le Profil Alutronic PR719 avec surfaçage de la surface du fond et ventilateurs préassemblés (24 V CC ou 230 V CA)



article	Rth [K/W]	Longueur [mm]
PK 719-100-AL-24V	0,185	100
PK 719-100-AL-230V	0,28	100
PK 719-200-AL-24V	0,08	200
PK 719-200-AL-230V	0,11	200
PK 719-300-AL-24V	0,145	300
PK 719-300-AL-230V	0,18	300

PK 719 avec compartiments de compression et ventilateurs

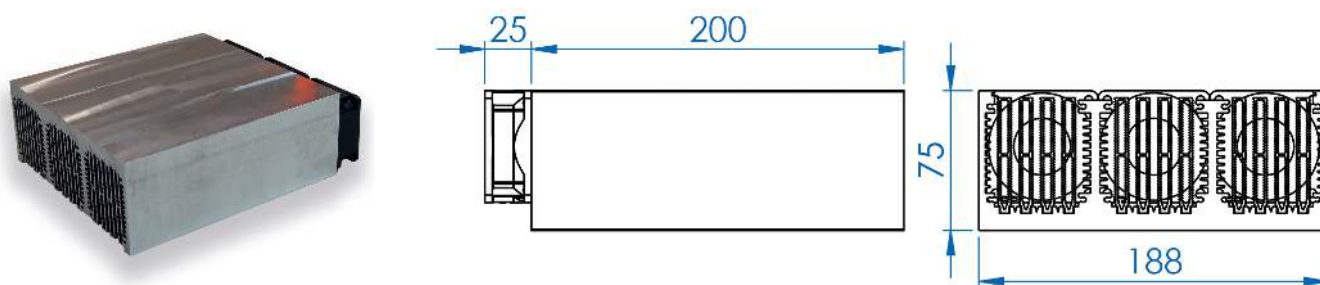
Le Profil Alutronic PR719 avec surfaçage de la surface du fond, plaque d'insertion pour le conduit d'air, compartiments de compression et ventilateurs préassemblés (24 V ou 230 V)



article	Rth [K/W]	Longueur [mm]
PK 719-100_AL_D24V	0,152	100
PK 719-100_AL_D230V	0,18	100
PK 719-200_AL_D24V	0,075	200
PK 719-200_AL_D230V	0,1	200
PK 719-300_AL_D24V	0,065	300
PK 719-300_AL_D230V	0,085	300

PK 721 avec ventilateur

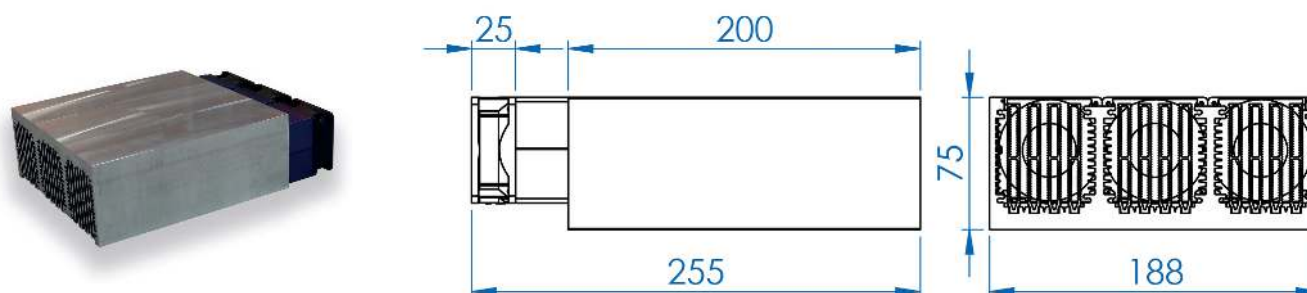
Le Profil Alutronic PR721 avec surfaçage de la surface du fond, plaque d'insertion pour le conduit d'air, ventilateurs préassemblés (12V ou 24V)



article	Rth [K/W]	Longueur [mm]
PK 721-100-AL-12V	0,075	100
PK 721-100-AL-24V	0,075	100
PK 721-200-AL-12V	0,05	200
PK 721-200-AL-24V	0,05	200
PK 721-300-AL-12V	0,041	300
PK 721-300-AL-24V	0,041	300

PK 721 avec compartiments de compression et ventilateurs

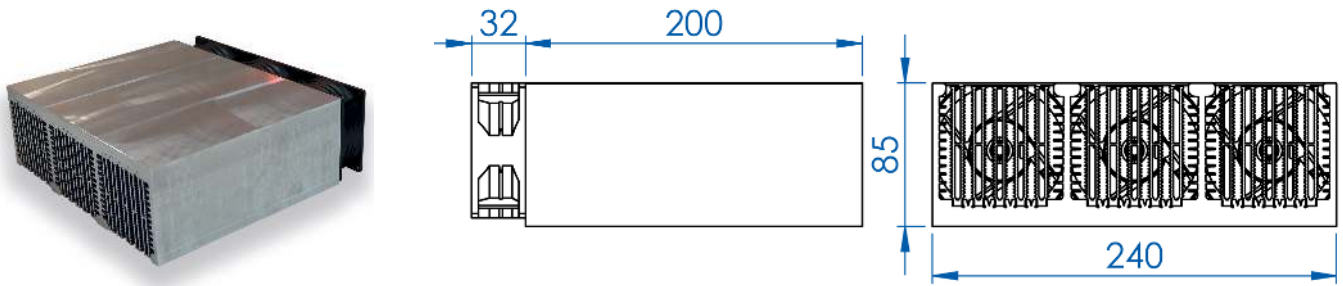
Le Profil Alutronic PR721 avec surfaçage de la surface du fond, plaque d'insertion pour le conduit d'air, compartiments de compression et ventilateurs préassemblés (12V ou 24V)



article	Rth [K/W]	Longueur [mm]
PK 721-100-AL-D12V	0,068	100
PK 721-100-AL-D24V	0,068	100
PK 721-200-AL-D12V	0,039	200
PK 721-200-AL-D24V	0,04	200
PK 721-300-AL-D12V	0,03	300
PK 721-300-AL-D24V	0,022	300

PK 712 avec ventilateur

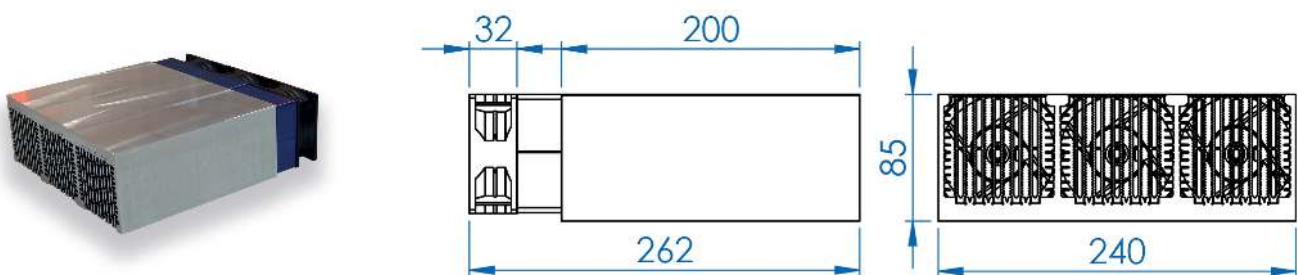
Le Profil Alutronic PR712 avec surfaçage de la surface du fond et ventilateurs préassemblés (24 V DC ou 230 V AC)



article	Rth [K/W]	Longueur [mm]
PK 712-100-AL-24V	0,095	100
PK 712-100-AL-230V	0,115	100
PK 712-200-AL-24V	0,06	200
PK 712-200-AL-230V	0,075	200
PK 712-300-AL-24V	0,048	300
PK 712-300-AL-230V	0,06	300

PK 712 avec compartiments de compression et ventilateurs

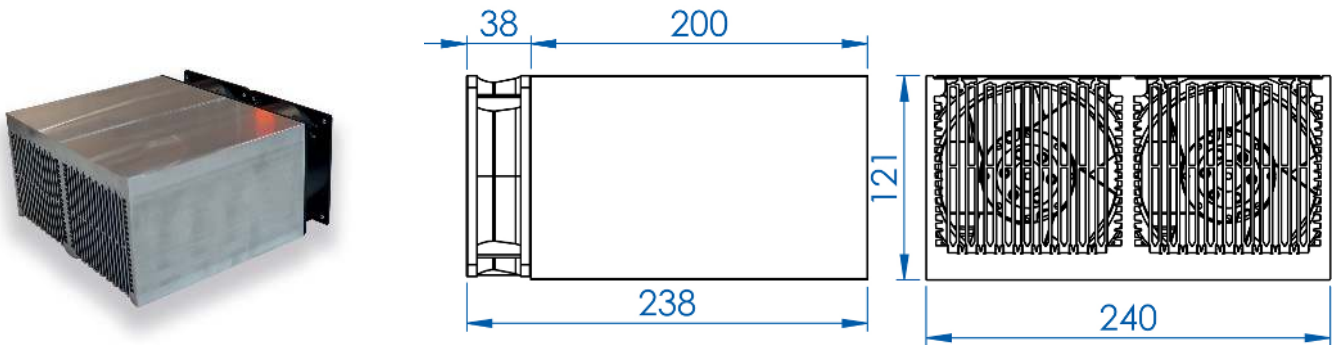
Le Profil Alutronic PR712 avec surfaçage de la surface du fond, compartiments de compression et ventilateurs préassemblés (24V DC or 230V AC)



article	Rth [K/W]	Longueur [mm]
PK 712-100-AL-D24V	0,09	100
PK 712-100-AL-D230V	0,12	100
PK 712-200-AL-D24V	0,055	200
PK 712-200-AL-D230V	0,065	200
PK 712-300-AL-D24V	0,048	300
PK 712-300-AL-D230V	0,055	300

PK 720 avec ventilateur

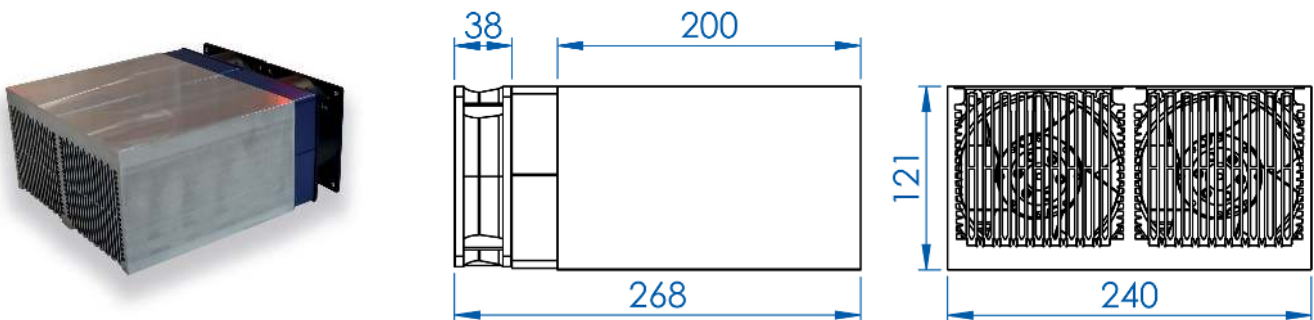
Le Profil Alutronic PR720 avec surfaçage de la surface du fond et ventilateurs préassemblés (24 V CC ou 230 V CA)



article	Rth [K/W]	Longueur [mm]
PK 720-100-AL-24V	0,07	100
PK 720-100-AL-230V	0,175	100
PK 720-200-AL-24V	0,075	200
PK 720-200-AL-230V	0,05	200
PK 720-300-AL-24V	0,033	300
PK 720-300-AL-230V	0,042	300

PK 720 avec compartiments de compression et ventilateurs

Le Profil Alutronic PR720 avec surfaçage de la surface du fond, compartiments de compression et ventilateurs préassemblés (24 V ou 230 V)



article	Rth [K/W]	Longueur [mm]
PK 720-100-AL-D24V	0,065	100
PK 720-100-AL-D230V	0,075	100
PK 720-200-AL-D24V	0,035	200
PK 720-200-AL-D230V	0,045	200
PK 720-300-AL-D24V	0,031	300
PK 720-300-AL-D230V	0,042	300