

## Inhaltsverzeichnis

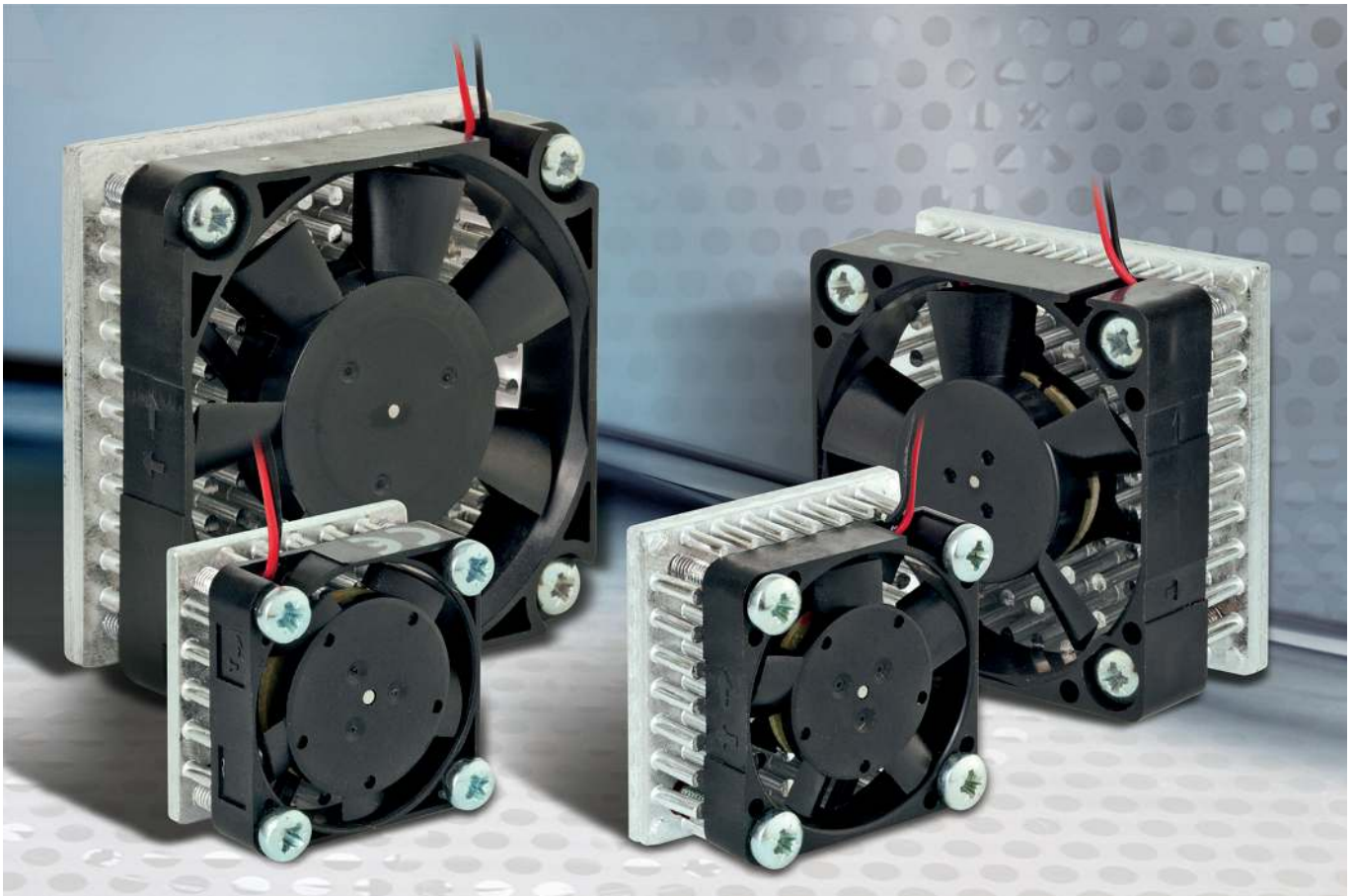
Lüfteraggregate aus Stiftkühlkörpern.....	4
Lüfteraggregate aus Lamellenprofilen.....	7
Lüfteraggregate aus Kühlprofilen.....	9



- Komplette Lösungen für kompakte Anwendungen
- Individuell anpassbar an Ihre technischen Anforderungen
- Wirtschaftlich durch standardisierte Einzelkomponenten

Sollten Sie auf der Suche nach Lösungen in diesem Katalog nichts passendes finden, dann rufen Sie uns an.

Wir erweitern ständig unser Angebot; aktuelle Daten finden Sie ebenfalls unter [www.alutronic.de](http://www.alutronic.de)



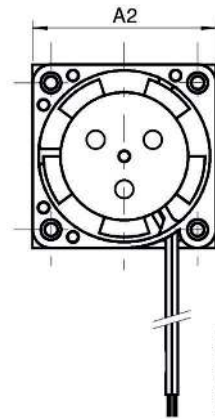
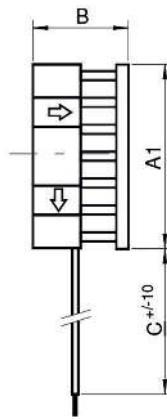
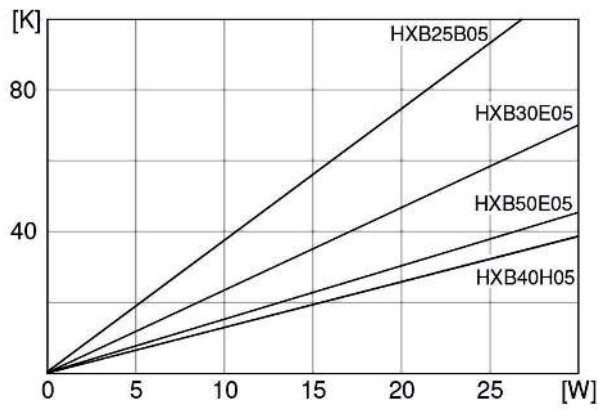
### **ALUTRONIC Kühlkörper und SEPA Lüfter**

Aus der Verbindung zwischen ALUTRONIC Kühlkörpern und SEPA Lüftern ist die HXB-Reihe entstanden: eine Kombination, bei der die kugellagerten Lüfter Luft von oben ansaugen und zur optimalen Entwärmung über den Kühlkörper verteilen.

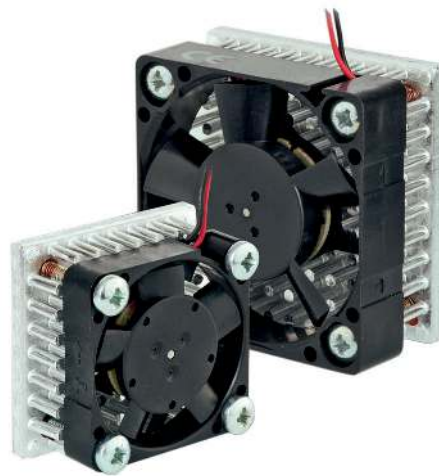
Die Kühler der neuesten Generation erreichen bei sehr geringer Leistungsaufnahme einen hohen Volumenstrom. Durch die computergestützte Entwicklung der Flügelgeometrie wurde auch die Geräuschentwicklung optimiert, somit ist das Geräusch bei einer typischen Rotordrehzahl von  $11.000 \text{ min}^{-1}$  mit 21 dB(A) sehr leise (z.B. HXB25B12).

Ein weiterer Pluspunkt ist die lange Lebensdauer von 70.000 / 350.000 h ( $L_{10}$  / MTBF bei  $40^\circ\text{C}$ ). Außerdem verfügen die Chip-Cooler über einen elektronisch kommutierten Motor, dessen Motorwicklung von einem speziellen IC geschaltet wird.

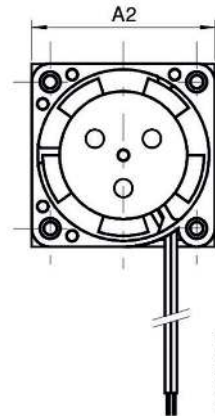
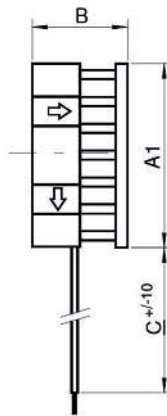
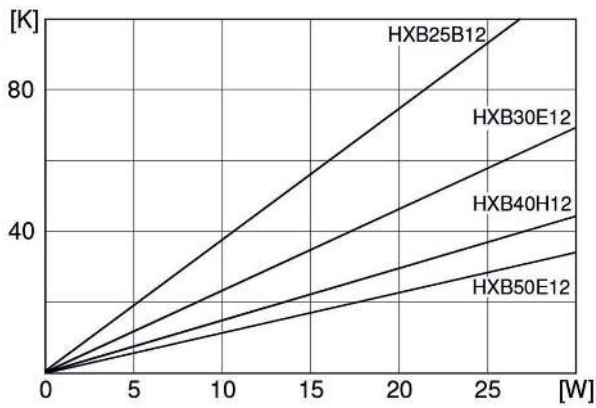
Durch die Auswahl geeigneter elektronischer Komponenten und hochwertiger Kugellager wird die Zuverlässigkeit der Lüfter bei Betriebstemperaturen zwischen  $-10$  und  $+80^\circ\text{C}$  erreicht.



	A1xA2xB
HXB25B	25x25x15
HXB30E	32x32x19
HXB40H	40x40x20
HXB50E	50x50x20



ARTIKELBEZEICHNUNG		HXB25B05	HXB30E05	HXB40H05	HXB50E05
Betriebsspannung	[VDC]	4.5 ... 5 ... 5.5			
Typ. Betriebsstrom	[mA]	40	90	90	50
Max. Startstrom	[mA]	120	130	250	120
Typ. Wärmewiderstand	[K/W]	3,9	2,4	1,3	1,5
Typ. Geräusch (1 m von der Lufteintrittseite)	[dB(A)]	20	21	30	19
Typ. Rotordrehzahl	[min <sup>-1</sup> ]	10.000	8.600	5.800	3.500
Tachoausgang (...A)	[Imp/U]	3	3	2	2
Betriebstemperaturbereich	[°C]	-10 bis +80			
Lebensdauererwartung L10/MTBF@40°C	[h]	70.000/350.000			
Lagersystem		2 Kugellager ZZ			
Gewicht	[g]	11	23	37	55



	A1xA2xB
HXB25B	25x25x15
HXB30E	32x30x19
HXB40H	40x40x20
HXB50E	50x50x20



ARTIKELBEZEICHNUNG		HXB25B12	HXB30E12	HXB40H12	HXB50E12
Betriebsspannung	[VDC]		10.2 ... 12 ... 13.8		
Typ. Betriebsstrom	[mA]	30	30	60	60
Max. Startstrom	[mA]	80	70	90	140
Typ. Wärmewiderstand	[K/W]	3,8	2,5	1,4	1,2
Typ. Geräusch (1 m von der Lufteintrittseite)	[dB(A)]	21	22	25	25
Typ. Rotordrehzahl	[min <sup>-1</sup> ]	11000	9000	5500	4800
Tachoausgang (...A)	[Imp/U]	3	3	2	2
Betriebstemperaturbereich	[°C]	-10 bis +80			
Lebensdauererwartung L10/MTBF@40°C	[h]	70.000/350.000			
Lagersystem		2 Kugellager ZZ			
Gewicht	[g]	11	23	37	55

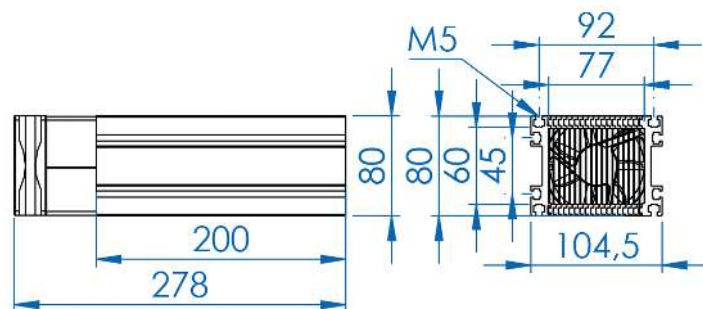
Lüfteraggregate mit Axial- und Querstromgebläse, geeignet auch für doppelseitige Bestückung

- Optimierung durch spezielle Lamellenbauweise
- Zur Montage der zu kühlenden Halbleitermodule stehen bei Bedarf zwei gegenüberliegende Montageflächen zur Verfügung.
- Die technischen Daten beziehen sich auf Bestückung einer plangefrästen Montagefläche bei gleichmäßiger Lastverteilung
- Die Druckkammer zwischen Lüfter und Lamellenaggregat gewährleistet eine optimale Luftverteilung auf alle Lamellen.
- Die Sicherheitsbestimmungen nach dem Gesetz über technische Arbeitsmittel sind zu beachten.

Allgemeine technische Daten:

- Zum Korrosionsschutz sind die Aluminiumelemente chromatiert (RoHS-konform)
- Montagefläche plangefräst ( $R_z$  max. 10  $\mu\text{m}$ )
- Material AlMgSi 0,5 F22
- Einschubkanäle für M5 Gewindemuttern nach DIN 562

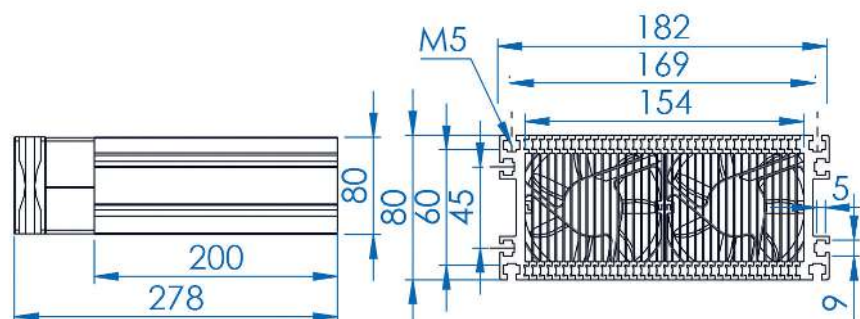
## LK 10/200/A



Max. Verlustleistung: [W]: **200**

Min. Wärmewiderstand: [K/W]: **0,131**

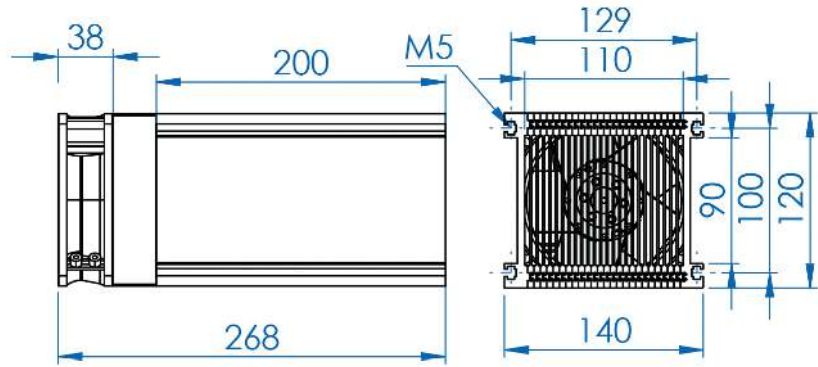
## LK 20/200/A



Max. Verlustleistung: [W]: **400**

Min. Wärmewiderstand: [K/W]: **0,068**

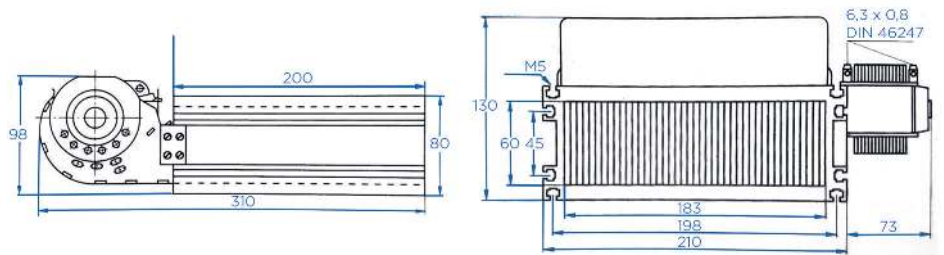
## LK 30/200/A



Max. Verlustleistung: [W]: **400**

Min. Wärmewiderstand: [K/W]: **0,073**

## LK 40/200/Q



Max. Verlustleistung: [W]: **625**

Min. Wärmewiderstand: [K/W]: **0,044**

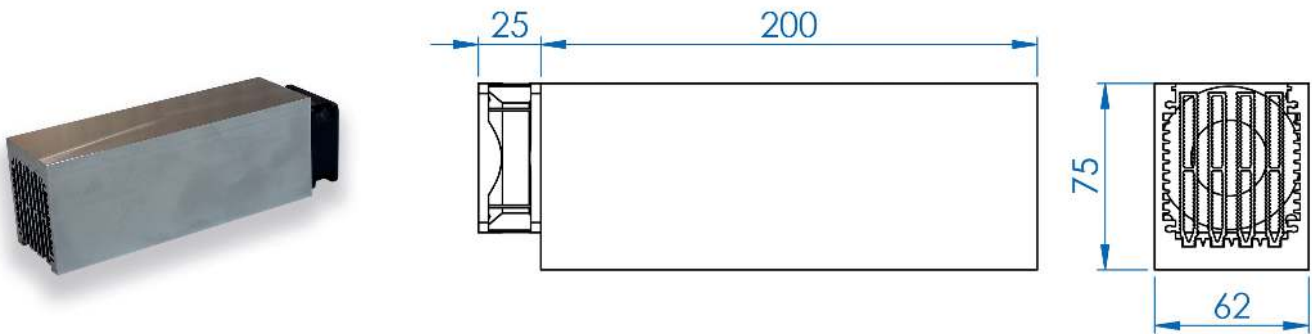


Unser eigenentwickeltes Alutronic-ERP-System bietet aktuelle Transparenz für jeden Prozess!

Die Kühlaggregate der PK-Reihe zeichnen sich durch eine hohe Wärmeabfuhr aus. Die bereits plangefräste Oberfläche ( $R_z$  max. 10  $\mu\text{m}$ ) ist montagebereit und kundenspezifische Längen sowie Bearbeitung ist auf Anfrage möglich. Spezifische Angaben zum Lüfter finden Sie auf [www.alutronic.de](http://www.alutronic.de).

## PK 715 inklusive Lüfter

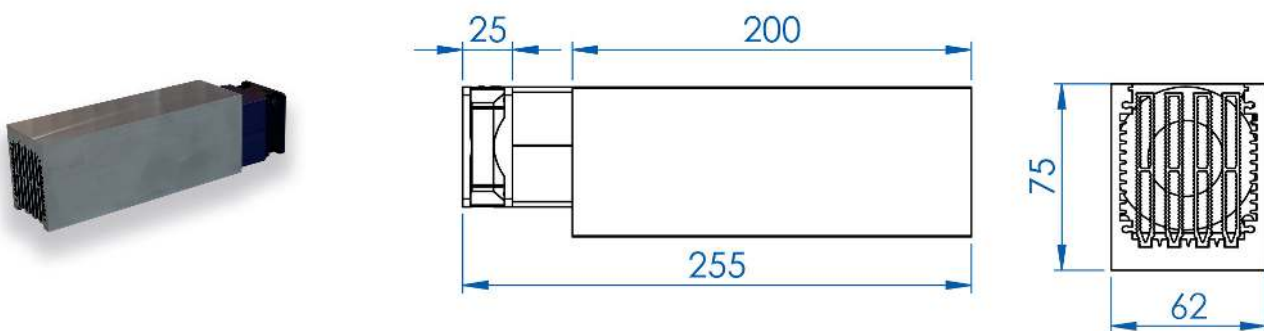
Alutronic Profil PR715 mit plangefrästem Boden, Einschubplatte zur Luftleitung und vormontiertem Lüfter (12 V oder 24 V).



Varianten	Rth [K/W]	Länge [mm]	Lüfterspannung
PK 715-100-AL-12V	0,21	100	12 V DC
PK 715-100-AL-24V	0,2	100	24 V DC
PK 715-200-AL-12V	0,15	200	12 V DC
PK 715-200-AL-24V	0,15	200	24 V DC
PK 715-300-AL-12V	0,12	300	12 V DC
PK 715-300-AL-24V	0,11	300	24 V DC

## PK 715 inklusive Druckkammer und Lüfter

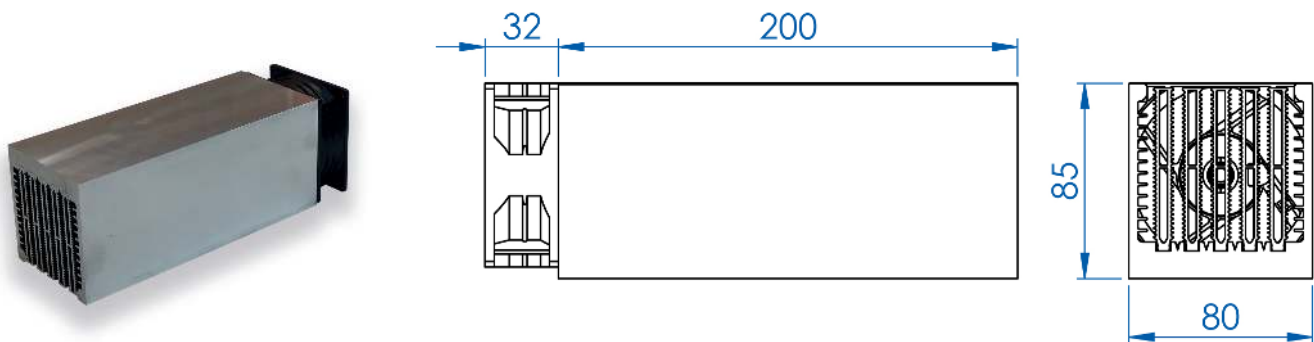
Alutronic Profil PR715 mit plangefrästem Boden, Einschubplatte zur Luftleitung, vormontierter Druckkammer und Lüfter (12 V oder 24 V).



Varianten	Rth [K/W]	Länge [mm]	Lüfterspannung
PK 715-100-AL-D12V	0,15	100	12 V DC
PK 715-100-AL-D24V	0,17	100	24 V DC
PK 715-200-AL-D12V	0,11	200	12 V DC
PK 715-200-AL-D24V	0,11	200	24 V DC
PK 715-300-AL-D12V	0,11	300	12 V DC
PK 715-300-AL-D24V	0,09	300	24 V DC

## PK 716 inklusive Lüfter

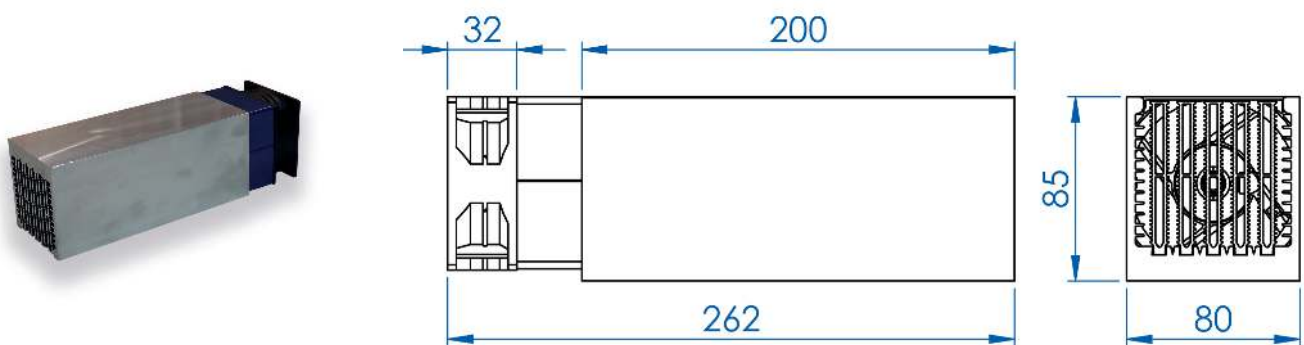
Alutronic Profil PR716 mit plangefrästem Boden und vormontiertem Lüfter (24 V DC oder 230 V AC).



Varianten	Rth [K/W]	Länge [mm]	Lüfterspannung
PK 716-100-AL-24V	0,224	100	24 V DC
PK 716-100-AL-230V	0,28	100	230 V AC
PK 716-200-AL-24V	0,148	200	24 V DC
PK 716-200-AL-230V	0,204	200	230 V AC
PK 716-300-AL-24V	0,124	300	24 V DC
PK 716-300-AL-230V	0,177	300	230 V AC

## PK 716 inklusive Druckkammer und Lüfter

Alutronic Profil PR716 mit plangefrästem Boden, vormontierter Druckkammer und Lüfter (24 V DC oder 230 V AC).

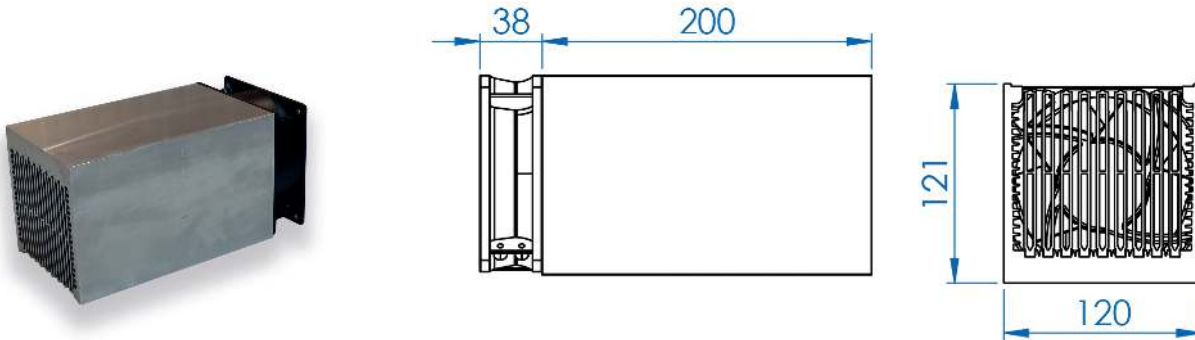


Varianten	Rth [K/W]	Länge [mm]	Lüfterspannung
PK 716-100-AL-D24V	0,2	100	24 V DC
PK 716-100-AL-D230V	0,27	100	230 V AC
PK 716-200-AL-D24V	0,122	200	24 V DC
PK 716-200-AL-D230V	0,168	200	230 V AC
PK 716-300-AL-D24V	0,1	300	24 V DC
PK 716-300-AL-D230V	0,145	300	230 V AC



## PK 717 inklusive Lüfter

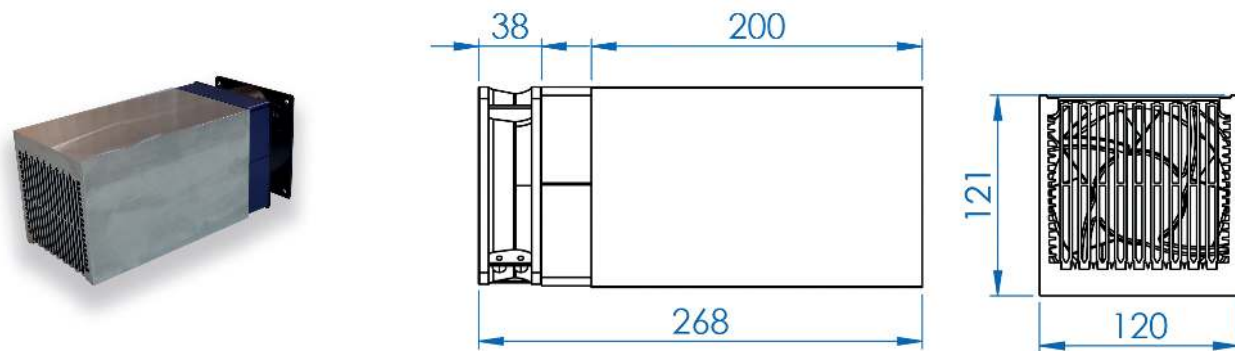
Alutronic Profil PR717 mit plangefrästem Boden und vormontiertem Lüfter (24 V DC oder 230 V AC).



Varianten	Rth [K/W]	Länge [mm]	Lüfterspannung
PK 717-100-AL-24V	0,14	100	24 V DC
PK 717-100-AL-230V	0,175	100	230 V AC
PK 717-200-AL-24V	0,075	200	24 V DC
PK 717-200-AL-230V	0,01	200	230 V AC
PK 717-300-AL-24V	0,072	300	24 V DC
PK 717-300-AL-230V	0,092	300	230 V AC

## PK 717 inklusive Druckkammer und Lüfter

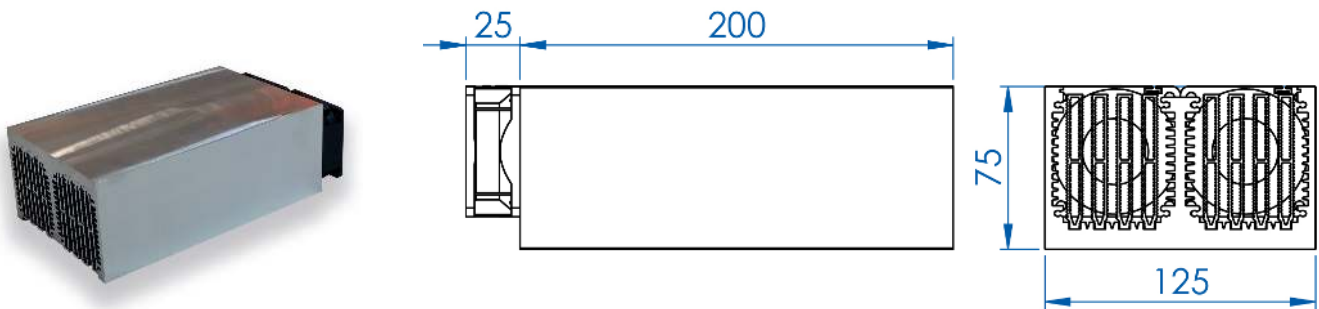
Alutronic Profil PR717 mit plangefrästem Boden, vormontierten Druckkammern und Lüftern (24 V DC oder 230 V AC).



Varianten	Rth [K/W]	Länge [mm]	Lüfterspannung
PK 717-100-AL-D24V	0,11	100	24 V DC
PK 717-100-AL-D230V	0,145	100	230 V AC
PK 717-200-AL-D24V	0,061	200	24 V DC
PK 717-200-AL-D230V	0,085	200	230 V AC
PK 717-300-AL-D24V	0,051	300	24 V DC
PK 717-300-AL-D230V	0,075	300	230 V AC

## PK 718 inklusive Lüfter

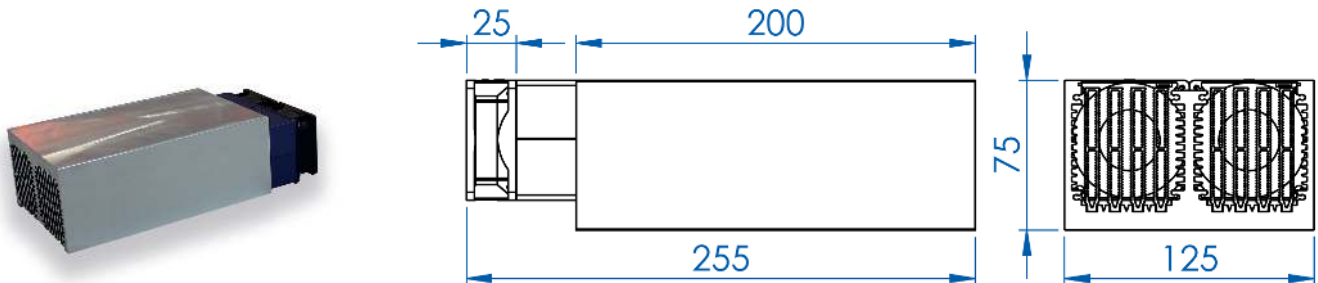
Alutronic Profil PR718 mit plangefrästem Boden, Einschubplatte zur Luftleitung und vormontierten Lüftern (12 V oder 24 V).



Varianten	Rth [K/W]	Länge [mm]	Lüfterspannung
PK 718-100-AL-12V	0,11	100	12 V DC
PK 718-100-AL-24V	0,1	100	24 V DC
PK 718-200-AL-12V	0,075	200	12 V DC
PK 718-200-AL-24V	0,075	200	24 V DC
PK 718-300-AL-12V	0,055	300	12 V DC
PK 718-300-AL-24V	0,045	300	24 V DC

## PK 718 inklusive Druckkammer und Lüfter

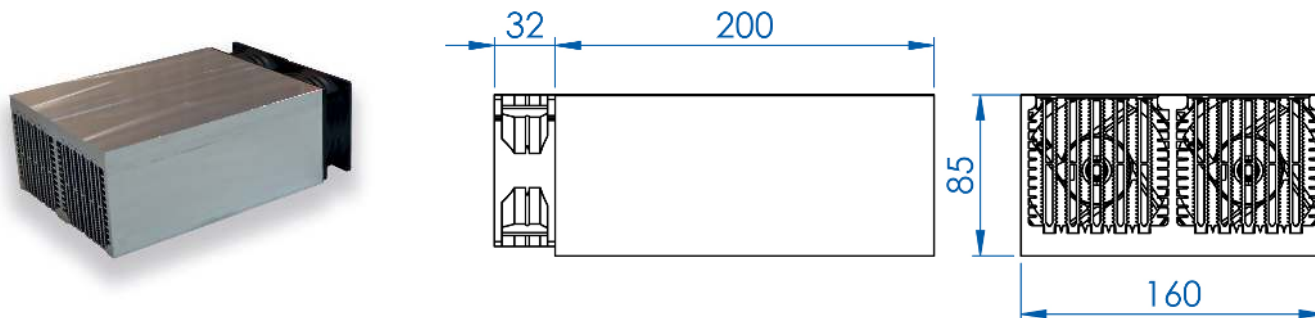
Alutronic Profil PR718 mit plangefrästem Boden, Einschubplatte zur Luftleitung, vormontierten Druckkammern und Lüftern (12 V oder 24 V).



Varianten	Rth [K/W]	Länge [mm]	Lüfterspannung
PK 718-100-AL-D12V	0,1	100	12 V DC
PK 718-100-AL-D24V	0,1	100	24 V DC
PK 718-200-AL-D12V	0,06	200	12 V DC
PK 718-200-AL-D24V	0,058	200	24 V DC
PK 718-300-AL-D12V	0,045	300	12 V DC
PK 718-300-AL-D24V	0,042	300	24 V DC

## PK 719 inklusive Lüfter

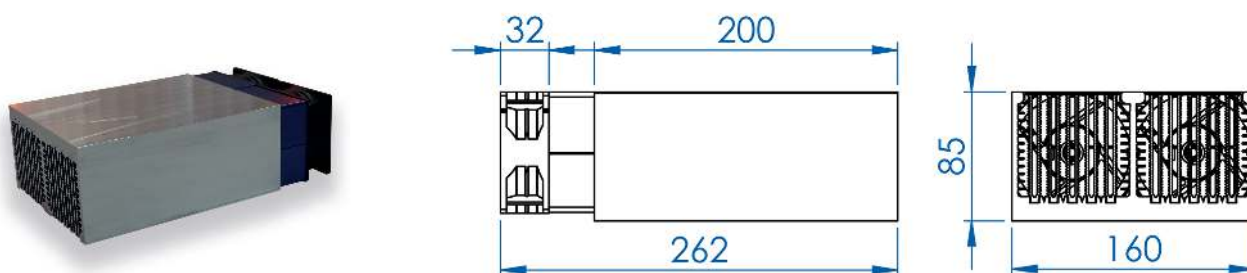
Alutronic Profil PR719 mit plangefrästem Boden und vormontierten Lüftern (24 V DC oder 230 V AC).



Varianten	Rth [K/W]	Länge [mm]	Lüfterspannung
PK 719-100-AL-24V	0,185	100	24 V DC
PK 719-100-AL-230V	0,28	100	230 V AC
PK 719-200-AL-24V	0,08	200	24 V DC
PK 719-200-AL-230V	0,11	200	230 V AC
PK 719-300-AL-24V	0,145	300	24 V DC
PK 719-300-AL-230V	0,18	300	230 V AC

## PK 719 inklusive Druckkammer und Lüfter

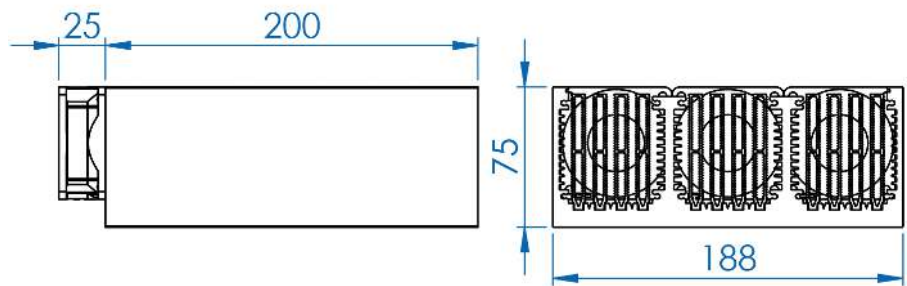
Alutronic Profil PR719 mit plangefrästem Boden, Einschubplatte zur Luftleitung, vormontierten Druckkammern und Lüftern (24 V oder 230 V).



Varianten	Rth [K/W]	Länge [mm]	Lüfterspannung
PK 719-100-AL-D24V	0,152	100	24 V DC
PK 719-100-AL-D230V	0,18	100	230 V AC
PK 719-200-AL-D24V	0,075	200	24 V DC
PK 719-200-AL-D230V	0,1	200	230 V AC
PK 719-300-AL-D24V	0,065	300	24 V DC
PK 719-300-AL-D230V	0,085	300	230 V AC

## PK 721 inklusive Lüfter

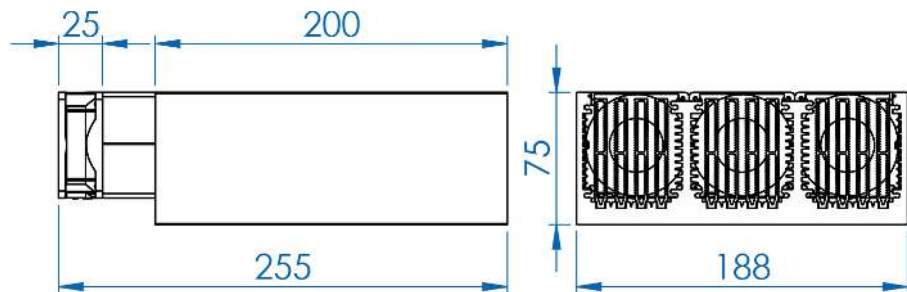
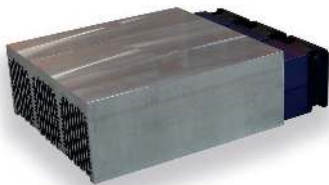
Alutronic Profil PR721 mit plangefrästem Boden, Einschubplatte zur Luftleitung und vormontierten Lüftern (12 V oder 24 V).



Varianten	Rth [K/W]	Länge [mm]	Lüfterspannung
PK 721-100-AL-12V	0,075	100	12 V DC
PK 721-100-AL-24V	0,075	100	24 V DC
PK 721-200-AL-12V	0,05	200	12 V DC
PK 721-200-AL-24V	0,05	200	24 V DC
PK 721-300-AL-12V	0,041	300	12 V DC
PK 721-300-AL-24V	0,041	300	24 V DC

## PK 721 inklusive Druckkammer und Lüfter

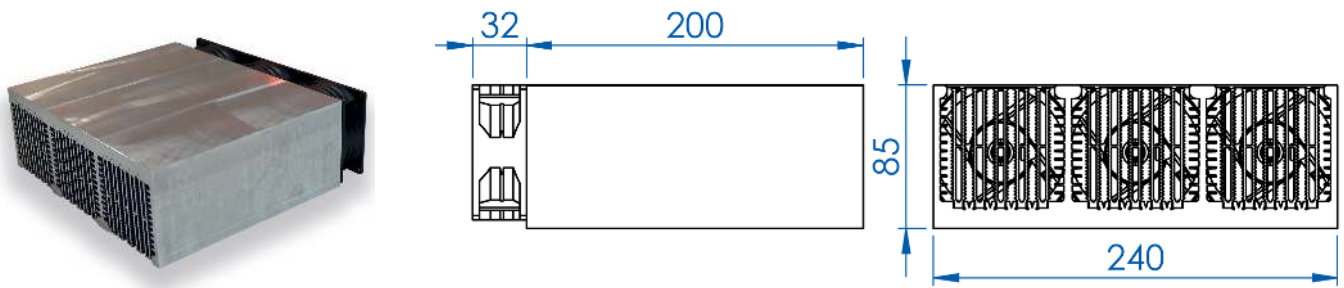
Alutronic Profil PR721 mit plangefrästem Boden, Einschubplatte zur Luftleitung, vormontierten Druckkammern und Lüftern (12 V oder 24 V).



Varianten	Rth [K/W]	Länge [mm]	Lüfterspannung
PK 721-100-AL-D12V	0,068	100	12 V DC
PK 721-100-AL-D24V	0,068	100	24 V DC
PK 721-200-AL-D12V	0,039	200	12 V DC
PK 721-200-AL-D24V	0,04	200	24 V DC
PK 721-300-AL-D12V	0,03	300	12 V DC
PK 721-300-AL-D24V	0,022	300	24 V DC

## PK 712 inklusive Lüfter

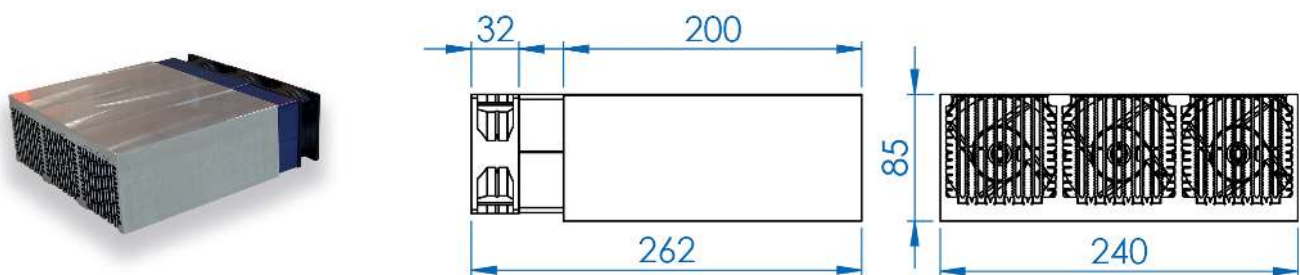
Alutronic Profil PR712 mit plangefrästem Boden und vormontierten Lüftern (24 V DC oder 230 V AC).



Varianten	Rth [K/W]	Länge [mm]	Lüfterspannung
PK 712-100-AL-24V	0,095	100	24 V DC
PK 712-100-AL-230V	0,115	100	230 V AC
PK 712-200-AL-24V	0,06	200	24 V DC
PK 712-200-AL-230V	0,075	200	230 V AC
PK 712-300-AL-24V	0,048	300	24 V DC
PK 712-300-AL-230V	0,06	300	230 V AC

## PK 712 inklusive Druckkammer und Lüfter

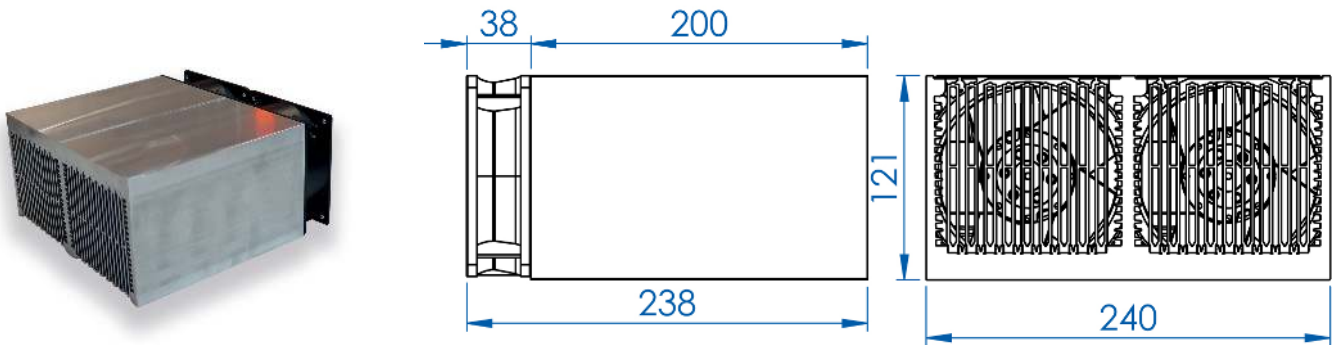
Alutronic Profil PR712 mit plangefrästem Boden, vormontierten Druckkammern und Lüftern (24V DC or 230V AC)



Varianten	Rth [K/W]	Länge [mm]	Lüfterspannung
PK 712-100-AL-D24V	0,09	100	24 V DC
PK 712-100-AL-D230V	0,12	100	230 V AC
PK 712-200-AL-D24V	0,055	200	24 V DC
PK 712-200-AL-D230V	0,065	200	230 V AC
PK 712-300-AL-D24V	0,048	300	24 V DC
PK 712-300-AL-D230V	0,055	300	230 V AC

## PK 720 inklusive Lüfter

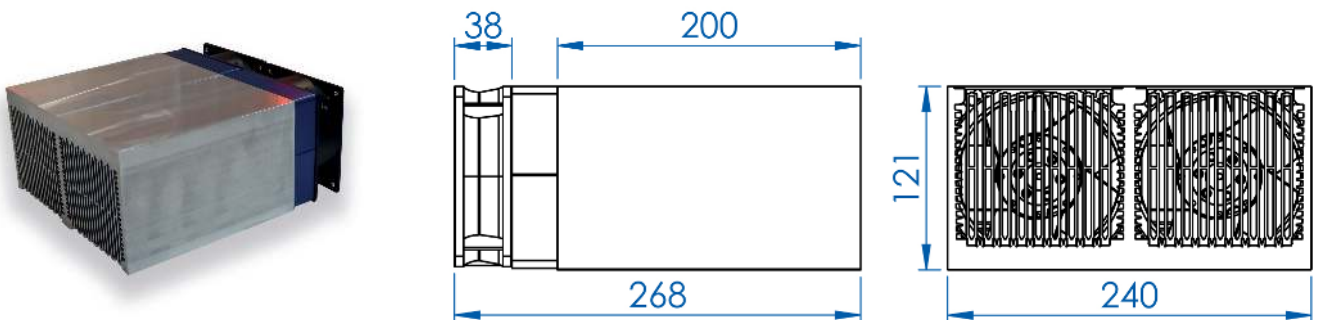
Alutronic Profil PR720 mit plangefrästem Boden und vormontierten Lüftern (24 V DC oder 230 V AC).



Varianten	Rth [K/W]	Länge [mm]	Lüfterspannung
PK 720-100-AL-24V	0,07	100	24 V DC
PK 720-100-AL-230V	0,175	100	230 V AC
PK 720-200-AL-24V	0,075	200	24 V DC
PK 720-200-AL-230V	0,05	200	230 V AC
PK 720-300-AL-24V	0,033	300	24 V DC
PK 720-300-AL-230V	0,042	300	230 V AC

## PK 720 inklusive Druckkammer und Lüfter

Alutronic Profil PR720 mit plangefrästem Boden, vormontierten Druckkammern und Lüftern (24 V oder 230 V).



Varianten	Rth [K/W]	Länge [mm]	Lüfterspannung
PK 720-100-AL-D24V	0,065	100	24 V DC
PK 720-100-AL-D230V	0,075	100	230 V AC
PK 720-200-AL-D24V	0,035	200	24 V DC
PK 720-200-AL-D230V	0,045	200	230 V AC
PK 720-300-AL-D24V	0,031	300	24 V DC
PK 720-300-AL-D230V	0,042	300	230 V AC

Typ	Seite	Typ	Seite	Typ	Seite	Typ	Seite
<b>L</b>		PK 716-100-	10	PK 718-100-AL-	12	PK 720-200-AL-	16
LK 10/200/A	7	AL-24V		D24V		D230V	
LK 20/200/A	7	PK 716-100-	10	PK 718-200-	12	PK 720-200-AL-	16
LK 30/200/A	8	AL-230V		AL-12V		D24V	
LK 40/200/Q	8	PK 716-100-AL-	10	PK 718-200-	12	PK 720-300-	16
<b>P</b>		D230V		AL-24V		AL-24V	
PK 712-100-	15	PK 716-100-AL-	10	PK 718-200-AL-	12	PK 720-300-	16
AL-24V		D24V		D12V		AL-230V	
PK 712-100-	15	PK 716-200-	10	PK 718-200-AL-	12	PK 720-300-AL-	16
AL-230V		AL-24V		D24V		D230V	
PK 712-100-AL-	15	PK 716-200-	10	PK 718-300-	12	PK 720-300-AL-	16
D230V		AL-230V		AL-12V		D24V	
PK 712-100-AL-	15	PK 716-200-AL-	10	PK 718-300-	12	PK 721-100-AL-12V	14
D24V		D230V		AL-24V		PK 721-100-	14
PK 712-200-	15	PK 716-200-AL-	10	PK 718-300-AL-	12	AL-24V	
AL-24V		D24V		D12V		PK 721-100-AL-	14
PK 712-200-	15	PK 716-300-	10	PK 718-300-AL-	12	D12V	
AL-230V		AL-24V		D24V		PK 721-100-AL-	14
PK 712-200-AL-	15	PK 716-300-	10	PK 719-100-	13	D24V	
D230V		AL-230V		AL-24V		PK 721-200-	14
PK 712-200-AL-	15	PK 716-300-AL-	10	PK 719-100-	13	AL-12V	
D24V		D230V		AL-230V		PK 721-200-	14
PK 712-300-	15	PK 716-300-AL-	10	PK 719-100-AL-	13	AL-24V	
AL-24V		D24V		PK 719-100-AL-	13	PK 721-200-AL-	14
PK 712-300-	15	PK 717-100-	11	D230V		D12V	
AL-230V		AL-24V		PK 719-100-AL-	13	PK 721-200-AL-	14
PK 712-300-AL-	15	PK 717-100-	11	D24V		D24V	
D230V		AL-230V		PK 719-200-	13	PK 721-300-	14
PK 712-300-AL-	15	PK 717-100-AL-	11	AL-24V		AL-12V	
D24V		D230V		PK 719-200-	13	PK 721-300-	14
PK 715-100-AL-12V	9	PK 717-100-AL-	11	AL-230V		AL-24V	
PK 715-100-	9	PK 717-100-AL-	11	PK 719-200-AL-	13	PK 721-300-AL-	14
AL-24V		D24V		D230V		D12V	
PK 715-100-AL-	9	PK 717-200-	11	PK 719-200-AL-	13	PK 721-300-AL-	14
D12V		AL-24V		D24V		D24V	
PK 715-100-AL-	9	PK 717-200-	11	PK 719-300-	13		
D24V		AL-230V		AL-24V			
PK 715-200-	9	PK 717-200-AL-	11	PK 719-300-	13		
AL-12V		D230V		AL-230V			
PK 715-200-	9	PK 717-200-AL-	11	PK 719-300-AL-	13		
AL-24V		D24V		D230V			
PK 715-200-AL-	9	PK 717-300-	11	PK 719-300-AL-	13		
D12V		AL-24V		D24V			
PK 715-200-AL-	9	PK 717-300-	11	PK 720-100-	16		
D24V		AL-230V		AL-24V			
PK 715-300-	9	PK 717-300-AL-	11	PK 720-100-	16		
AL-12V		D230V		AL-230V			
PK 715-300-	9	PK 717-300-AL-	11	PK 720-100-AL-	16		
AL-24V		D24V		D230V			
PK 715-300-AL-	9	PK 718-100-	12	PK 720-100-AL-	16		
D12V		AL-12V		D24V			
PK 715-300-AL-	9	PK 718-100-	12	PK 720-200-	16		
D24V		AL-24V		AL-24V			
		PK 718-100-AL-	12	PK 720-200-	16		
		D12V		AL-230V			