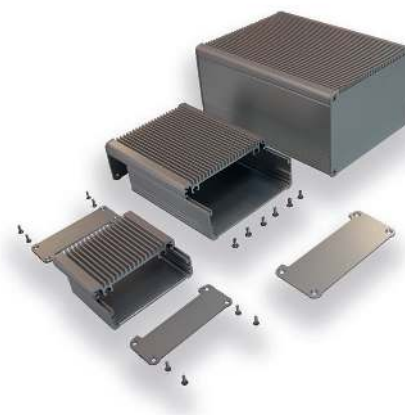


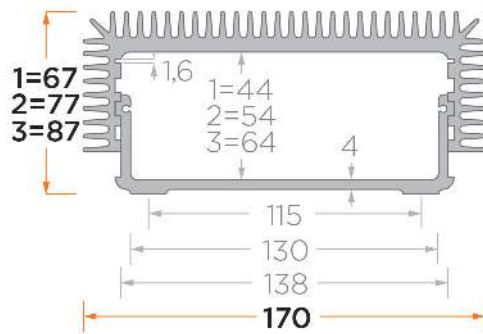
Inhaltsverzeichnis

Wärmeleitgehäuse.....	4
19" Einschub- und Tischgehäuse.....	5
Kombinationsgehäuse.....	9
Fertiggehäuse.....	21
Schalengehäuse.....	23
Diverse.....	25



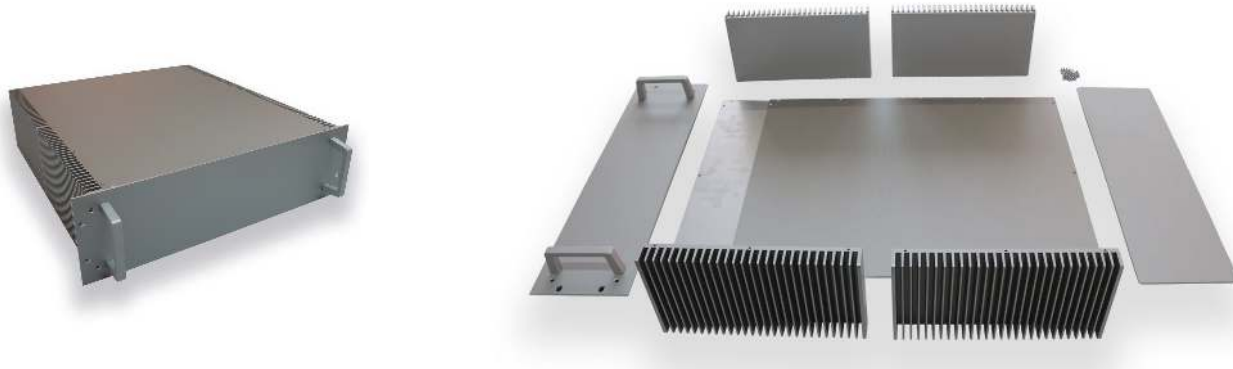
Wärmeleitgehäuse WG 4291 - WG 4292 - WG 4293

- Stabiles Profilgehäuse aus AlMgSi 0,5 F 22 mit integrierten Kühlrippen
- Seitenwand mit integrierten Führungsnuten
- zur Aufnahme von ungenormten Bauteilen oder Europakarten
- in drei Höhenvarianten einziehbar
 - WG 4291 = 44 mm 67 mm
 - WG 4292 = 54 mm 77 mm
 - WG 4293 = 64 mm 87 mm
- mit integrierten Kernlöchern für Gewindebohrungen \varnothing 3,1 mm
- auf Wunsch mit passenden Frontplatten, M4-Gewindebohrungen und Senkkopfschrauben
- Lieferung als unmontierter Bausatz
- variable Längen, Bearbeitungen und Oberflächen auf Anfrage

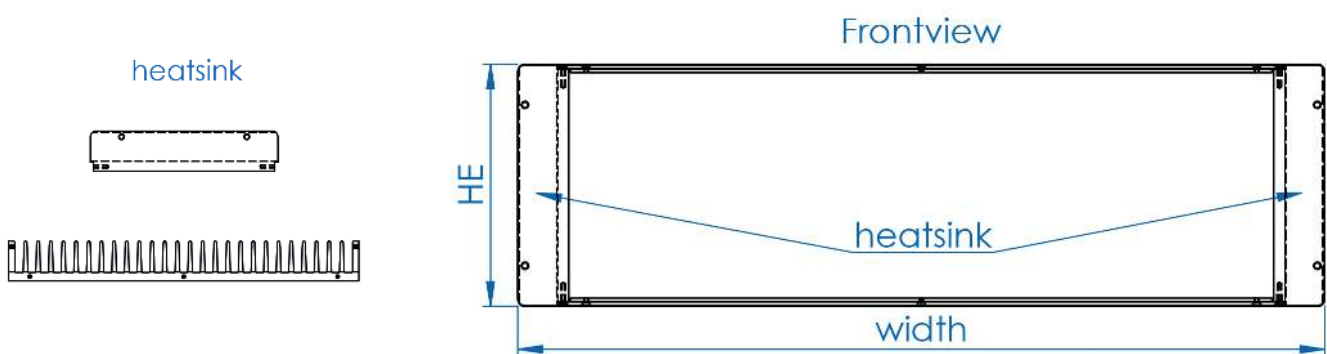


19" Einschubgehäuse

- Einschubgehäuse aus Aluminium für 19" Schaltschränke
 - Die innenliegende Elektronik kann durch die seitlich liegenden Kühlkörper passiv entwärmt werden
 - Alle Oberflächen sind naturfarben eloxiert, Kühlkörper können auf Anfrage auch schwarz oder blau eloxiert geliefert werden
 - Kundenspezifische Bearbeitung und Beschriftung auf Anfrage
 - Zeichnungen der Frontplatten sowie Kühlkörper finden Sie im Anschluss der Tischgehäuse
-
- Lieferung in Einzelteilen inkl. aller Befestigungselemente
 - Frontgriffe sind optional lieferbar

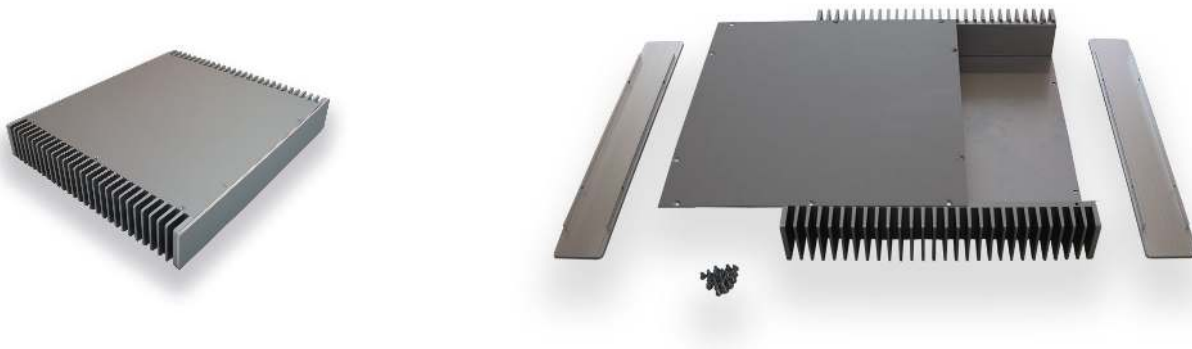


Varianten	Höheneinheit	Innentiefe [mm]	Innenbreite [mm]	Innenhöhe [mm]
EG 1,0HE01NE	1 HE (43,6 mm)	247	388	39,4
EG 1,0HE02NE	1 HE (43,6 mm)	300	364	39,4
EG 1,0HE03NE	1 HE (43,6 mm)	494	388	39,4
EG 1,5HE01NE	1,5 HE (66,1 mm)	247	388	61,1
EG 1,5HE02NE	1,5 HE (66,1 mm)	300	364	61,1
EG 1,5HE03NE	1,5 HE (66,1 mm)	494	388	61,1
EG 2,0HE01NE	2 HE (88,4 mm)	247	388	84,2
EG 2,0HE02NE	2 HE (88,4 mm)	300	364	84,2
EG 2,0HE03NE	2 HE (88,4 mm)	494	388	84,2
EG 3,0HE01NE	3 HE (133 mm)	247	388	128,8
EG 3,0HE02NE	3 HE (133 mm)	300	364	128,8
EG 3,0HE03NE	3 HE (133 mm)	494	388	128,8



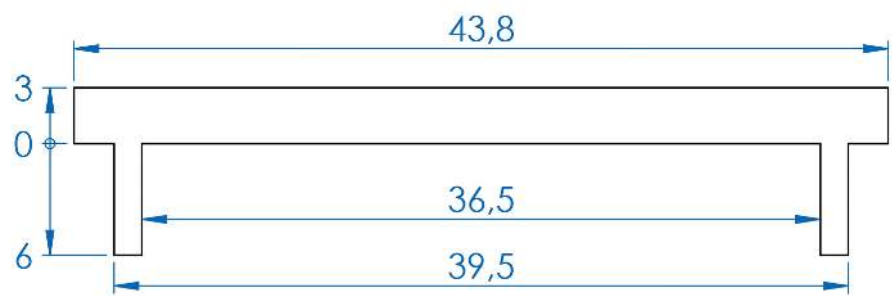
Tischgehäuse

- Tischgehäuse aus Aluminium
- Die innenliegende Elektronik wird bei Anbringung an die seitlich liegenden Kühlkörper passiv entwärmt
- Alle Oberflächen sind naturfarben eloxiert, Kühlkörper können auch schwarz oder blau eloxiert geliefert werden
- Kundenspezifische Bearbeitung sowie Beschriftung auf Anfrage
- Zeichnungen der Frontplatten sowie Kühlkörper finden Sie nach den Tischgehäusen
- Lieferung unmontiert inkl. aller Befestigungselemente

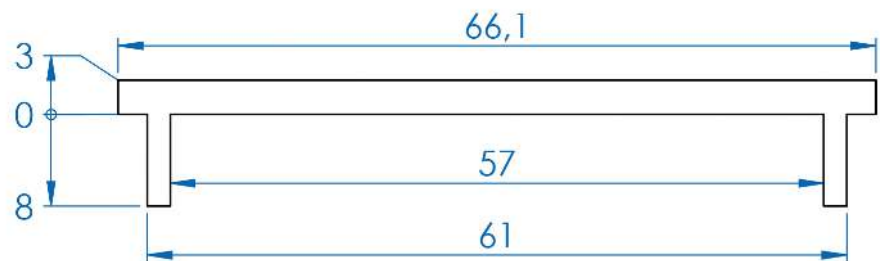


Varianten	Höheneinheit	Breite [mm]	Innentiefe [mm]	Innenbreite [mm]	Innenhöhe [mm]
EG 1,0HE04NE	1 HE (43,6 mm)	444	247	388	39,4
EG 1,0HE05NE	1 HE (43,6 mm)	444	300	364	39,4
EG 1,0HE06NE	1 HE (43,6 mm)	444	494	388	39,4
EG 1,0HE07NE	1 HE (43,6 mm)	221,5	247	165,5	39,4
EG 1,0HE08NE	1 HE (43,6 mm)	221,5	494	165,5	39,4
EG 1,0HE09NE	1 HE (43,6 mm)	295,6	247	239,6	39,4
EG 1,0HE10NE	1 HE (43,6 mm)	295,6	300	215,6	39,4
EG 1,0HE11NE	1 HE (43,6 mm)	295,6	494	239,6	39,4
EG 1,5HE04NE	1,5 HE (66,1 mm)	444	247	388	61,1
EG 1,5HE05NE	1,5 HE (66,1 mm)	444	300	364	61,1
EG 1,5HE06NE	1,5 HE (66,1 mm)	444	494	388	61,1
EG 1,5HE07NE	1,5 HE (66,1 mm)	221,5	247	165,5	61,1
EG 1,5HE08NE	1,5 HE (66,1 mm)	221,5	494	165,5	61,1
EG 1,5HE09NE	1,5 HE (66,1 mm)	295,6	247	239,6	61,1
EG 1,5HE10NE	1,5 HE (66,1 mm)	295,6	300	215,6	61,1
EG 1,5HE11NE	1,5 HE (66,1 mm)	295,6	494	239,6	61,1
EG 2,0HE04NE	2 HE (88,4 mm)	444	247	388	84,2
EG 2,0HE05NE	2 HE (88,4 mm)	444	300	364	84,2
EG 2,0HE06NE	2 HE (88,4 mm)	444	494	388	84,2
EG 2,0HE07NE	2 HE (88,4 mm)	221,5	247	165,5	84,2
EG 2,0HE08NE	2 HE (88,4 mm)	221,5	494	165,5	84,2
EG 2,0HE09NE	2 HE (88,4 mm)	295,6	247	239,6	84,2
EG 2,0HE10NE	2 HE (88,4 mm)	295,6	300	215,6	84,2
EG 2,0HE11NE	2 HE (88,4 mm)	295,6	494	239,6	84,2
EG 3,0HE04NE	3 HE (133 mm)	444	247	388	128,8
EG 3,0HE05NE	3 HE (133 mm)	444	300	364	128,8
EG 3,0HE06NE	3 HE (133 mm)	444	494	388	128,8
EG 3,0HE07NE	3 HE (133 mm)	221,5	247	165,5	128,8
EG 3,0HE08NE	3 HE (133 mm)	221,5	494	165,5	128,8
EG 3,0HE09NE	3 HE (133 mm)	295,6	247	239,6	128,8
EG 3,0HE10NE	3 HE (133 mm)	295,6	300	215,6	128,8
EG 3,0HE11NE	3 HE (133 mm)	295,6	494	239,6	128,8

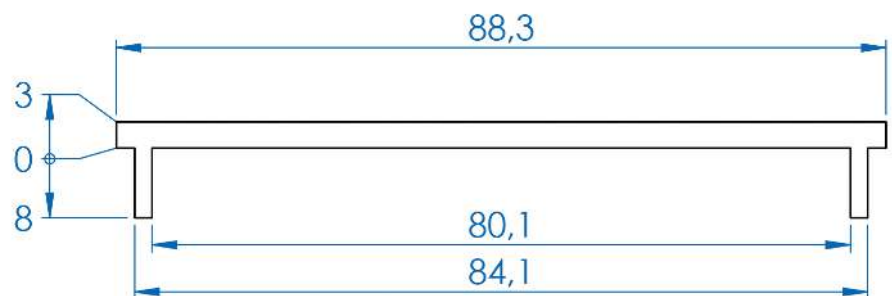
Frontplatte 1.0 HE



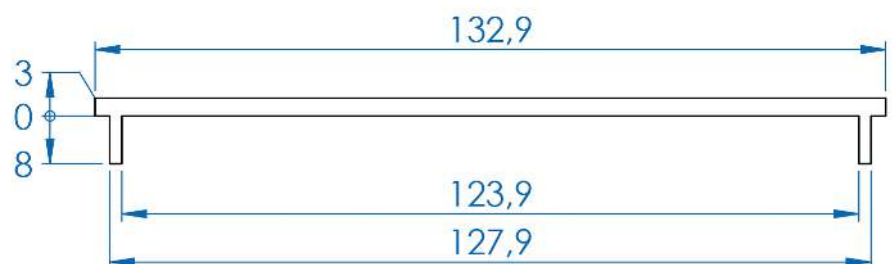
Frontplatte 1.5 HE



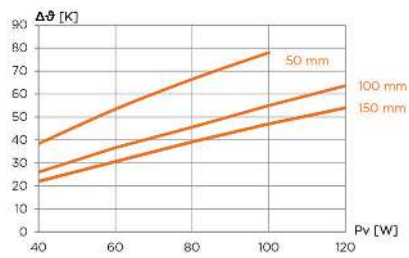
Frontplatte 2.0 HE



Frontplatte 3.0 HE (Griffe optional)

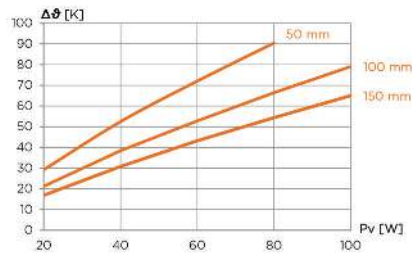


Kühlkörper für Innentiefe 300 mm



Pv [W]	RthK [K/W]		
	50	100	150
40	0,96	0,65	0,55
60	0,89	0,61	0,51
80	0,83	0,57	0,49
100	0,78	0,55	0,47
120		0,53	0,45
mm	50	100	150
kg/m	15,45		

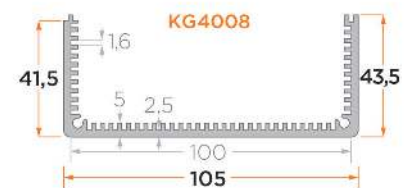
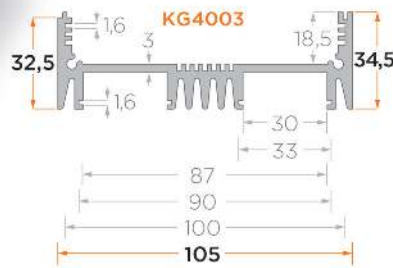
Kühlkörper für Innentiefe 247mm + 494mm



Pv [W]	RthK [K/W]		
	50	100	150
20	1,46	1,06	0,84
40	1,31	0,96	0,77
60	1,20	0,88	0,72
80	1,13	0,83	0,68
100		0,79	0,65
mm	50	100	150
kg/m	6,12		

Kombinationsgehäuse KG 4003 - KG 4008 - KG4009

- Stabiles Profilgehäuse aus AlMgSi 0,5 F 22 mit integrierten Kühlrippen
- Innenseite mit integrierten Führungsnuten
- mit integrierten Kernlöchern für Gewindebohrungen \varnothing 3,7 mm
- zur Aufnahme von ungenormten Bauteilen oder Europakarten
- Lieferung als unmontierter Bausatz
- auf Wunsch mit passenden Frontplatten und Montagmaterialien
- Variable Längen, Bearbeitungen und Oberflächen auf Anfrage



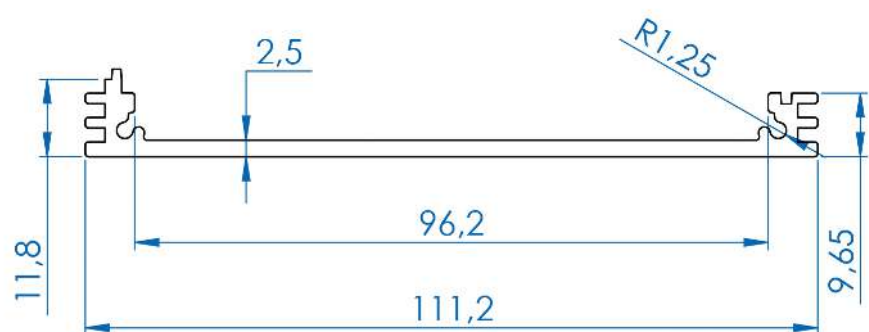
KG 5000

- Standardgehäuse für 100mm Europakarten
- Drei kombinierbare Profile mit passenden Front- und Rückplatten
- Lieferung als kompletter Bausatz inkl. Schrauben
- Kundenspezifische Anpassungen und Sonderlängen möglich
- Bedruckung auf Anfrage
- Lieferbar in schwarz eloxiert (SE) und naturfarben eloxiert (NE)

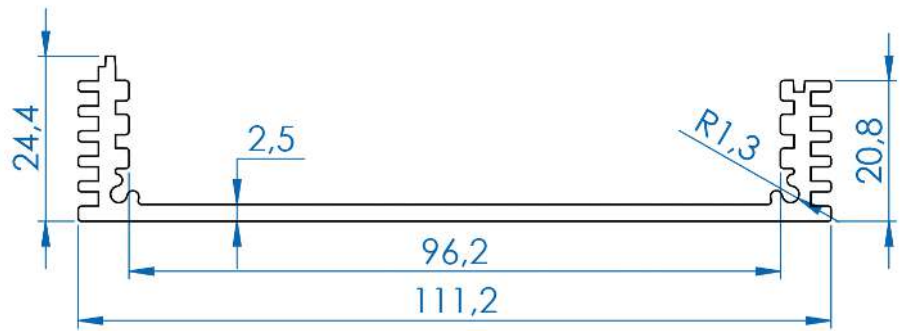


Varianten	Länge [mm]	Breite [mm]	Höhe [mm]	Innenhöhe [mm]	Oberes Gehäuseprofil	Unteres Gehäuseprofil
KG 5021-60-NE	60	112	21,9	16,4	KG 5001	KG 5001
KG 5021-120-NE	120	112	21,9	16,4	KG 5001	KG 5001
KG 5021-200-NE	200	112	21,9	16,4	KG 5001	KG 5001
KG 5033-60-NE	60	112	33	27,5	KG 5001	KG 5002
KG 5033-120-NE	120	112	33	27,5	KG 5001	KG 5002
KG 5033-200-NE	200	112	33	27,5	KG 5001	KG 5002
KG 5044-60-NE	60	112	44,1	38,6	KG 5002	KG 5002
KG 5044-120-NE	120	112	44,1	38,6	KG 5002	KG 5002
KG 5044-200-NE	200	112	44,1	38,6	KG 5002	KG 5002
KG 5055-60-NE	60	112	55,2	49,7	KG 5001	KG 5003
KG 5055-120-NE	120	112	55,2	49,7	KG 5001	KG 5003
KG 5055-200-NE	200	112	55,2	49,7	KG 5001	KG 5003
KG 5066-60-NE	60	112	66,3	60,8	KG 5002	KG 5003
KG 5066-120-NE	120	112	66,3	60,8	KG 5002	KG 5003
KG 5066-200-NE	200	112	66,3	60,8	KG 5002	KG 5003
KG 5088-60-NE	60	112	88,5	83	KG 5003	KG 5003
KG 5088-120-NE	120	112	88,5	83	KG 5003	KG 5003
KG 5088-200-NE	200	112	88,5	83	KG 5003	KG 5003

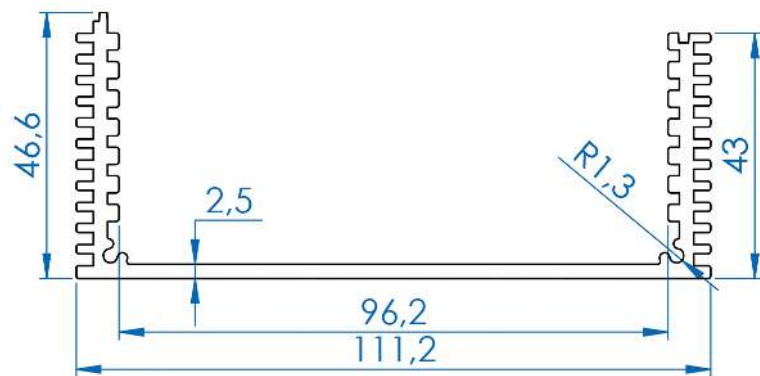
KG 5001



KG 5002

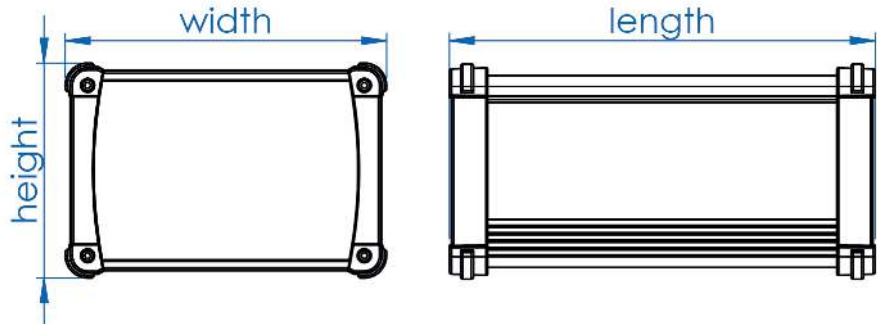


KG 5003



KG 5100

- Aluminiumgehäuse mit Kantenschutz, Schutzklasse IP40
- Ober-, Unterschale und Frontplatten aus Aluminium in naturfarben eloxiert (NE) oder schwarz eloxiert (SE)
- Schutzrahmen aus Polycarbonat UL94V-0 in den Farben: Schwarz (SE), Grau (GR), Indigo (IN), Navy (NA), Lillette (LI), Gelb (GE), Orange (OR), Rot (RO)
- Bestellbeispiel KG5113-60-SE-OR
- Lieferung als unmontierter Bausatz inklusive Schrauben



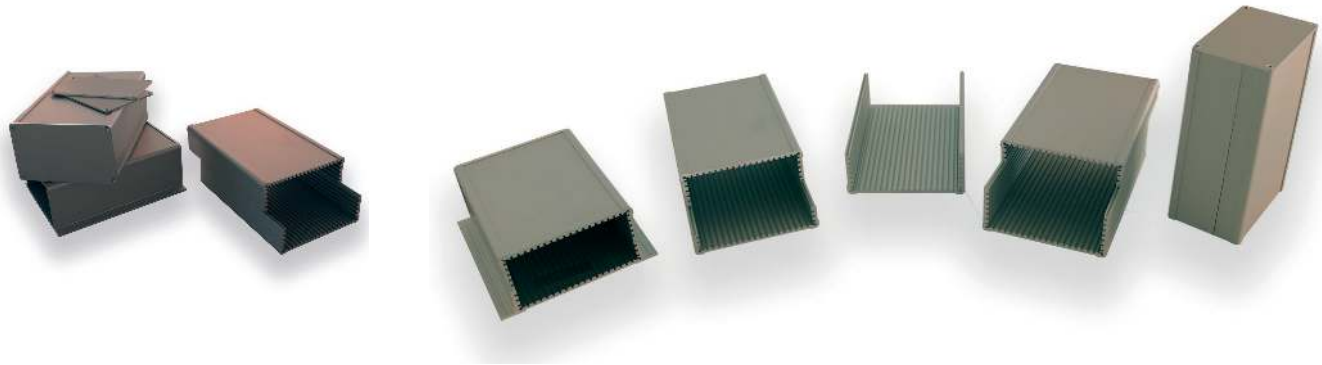
Varianten	Länge [mm]	Breite [mm]	Höhe [mm]
KG 5111-60-SE-OR	60	69	34
KG 5111-87-SE-OR	87	69	34
KG 5111-110-SE-OR	110	69	34
KG 5112-60-SE-OR	60	69	44
KG 5112-87-SE-OR	87	69	44
KG 5112-110-SE-OR	110	69	44
KG 5113-60-SE-OR	60	69	59
KG 5113-87-SE-OR	87	69	59
KG 5113-110-SE-OR	110	69	59
KG 5121-70-SE-OR	70	89	39
KG 5121-100-SE-OR	100	89	39
KG 5121-130-SE-OR	130	89	39
KG 5122-70-SE-OR	70	89	49
KG 5122-100-SE-OR	100	89	49
KG 5122-130-SE-OR	130	89	49
KG 5123-70-SE-OR	70	89	64
KG 5123-100-SE-OR	100	89	64
KG 5123-1130-SE-OR	130	89	64
KG 5131-90-SE-OR	90	116	41
KG 5131-130-SE-OR	130	116	41
KG 5131-176-SE-OR	176	116	41
KG 5132-90-SE-OR	90	116	56
KG 5132-130-SE-OR	130	116	56
KG 5132-176-SE-OR	176	116	56
KG 5133-90-SE-OR	90	116	71
KG 5133-130-SE-OR	130	116	71
KG 5133-176-SE-OR	176	116	71
KG 5141-110-SE-OR	110	151	46
KG 5141-150-SE-OR	150	151	46
KG 5141-200-SE-OR	200	151	46
KG 5142-110-SE-OR	110	151	61
KG 5142-150-SE-OR	150	151	61
KG 5142-200-SE-OR	200	151	61
KG 5143-110-SE-OR	110	151	81
KG 5143-150-SE-OR	150	151	81
KG 5143-200-SE-OR	200	151	81
KG 5144-110-SE-OR	110	151	101
KG 5144-150-SE-OR	150	151	101
KG 5144-200-SE-OR	200	151	101

KG 5200

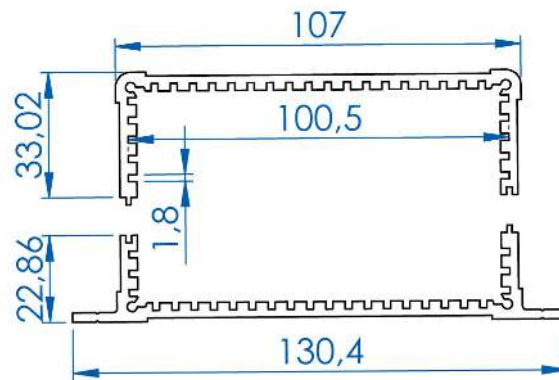
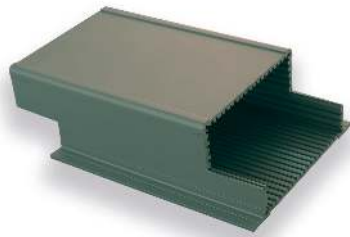
Die KG 5200 Reihe besteht aus 4 Strangpressprofilen, die sich beliebig miteinander kombinieren lassen. 2 Profile werden mit Front und Rückplatte zu einem Gehäuse verschraubt. Lieferung als kompletter Bausatz inkl. Schrauben. Oberflächen in naturfarben eloxiert (NE) oder schwarz eloxiert (SE) verfügbar.

Innenliegende Führungsnuten im Raster 5,08 mm für 100 mm Europakarten. Sonderlängen, Oberflächen und Bearbeitung nach Kundenwunsch auf Anfrage.

Kunststoffecken als Eckenschutz oder Designelement sind in den Farben Orange, Nachtblau, Anthrazit und Grün erhältlich



KG 5210



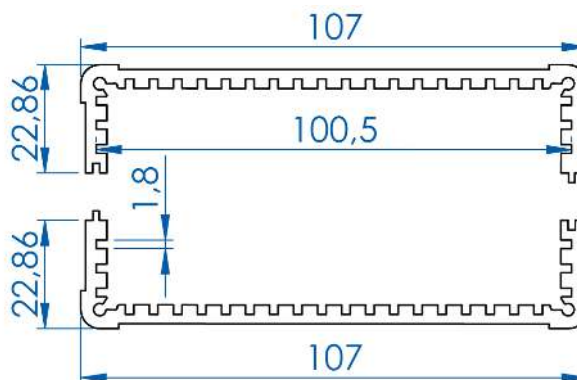
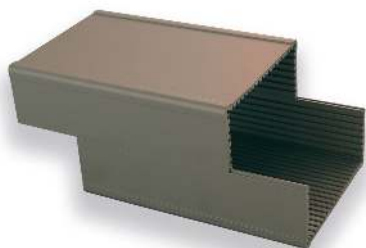
Höhe: [mm]: **56**

Oberes Gehäuseprofil: **KG 5204**

Unteres Gehäuseprofil: **KG 5202**

Varianten	Länge [mm]
KG 5210-100-NE	100
KG 5210-120-NE	120
KG 5210-160-NE	160
KG 5210-200-NE	200
KG 5210-220-NE	220
KG 5210-234-NE	234

KG 5220



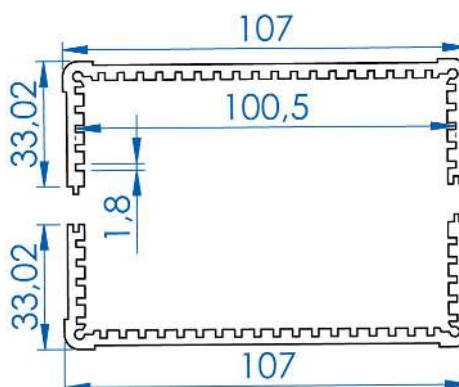
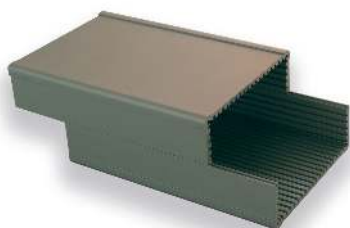
Höhe: [mm]: **46**

Oberes Gehäuseprofil: **KG 5203**

Unteres Gehäuseprofil: **KG 5203**

Varianten	Länge [mm]
KG 5220-100-NE	100
KG 5220-120-NE	120
KG 5220-160-NE	160
KG 5220-200-NE	200
KG 5220-220-NE	220
KG 5220-234-NE	234

KG 5230



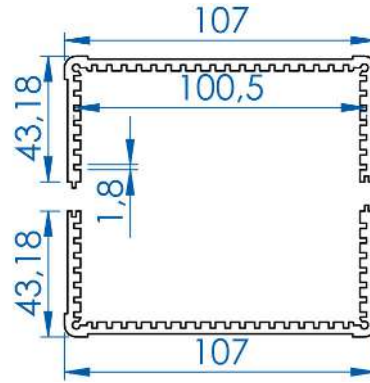
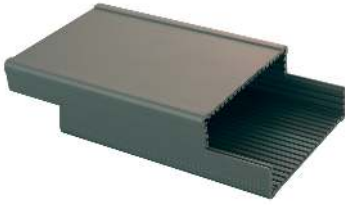
Höhe: [mm]: **66**

Oberes Gehäuseprofil: **KG 5204**

Unteres Gehäuseprofil: **KG 5204**

Varianten	Länge [mm]
KG 5230-100-NE	100
KG 5230-120-NE	120
KG 5230-160-NE	160
KG 5230-200-NE	200
KG 5230-220-NE	220
KG 5230-234-NE	234

KG 5240



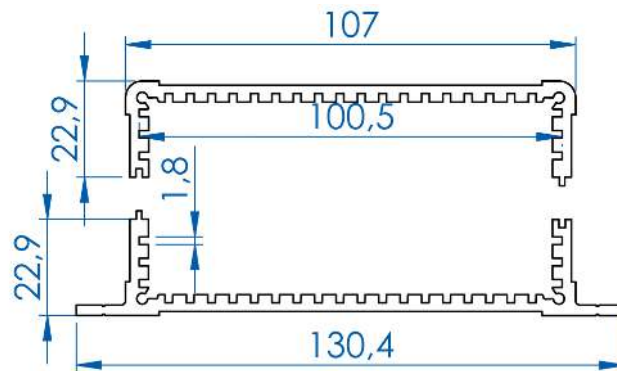
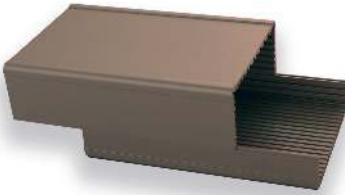
Höhe: [mm]: **86**

Oberes Gehäuseprofil: **KG 5201**

Unteres Gehäuseprofil: **KG 5201**

Varianten	Länge [mm]
KG 5240-100-NE	100
KG 5240-120-NE	120
KG 5240-160-NE	160
KG 5240-200-NE	200
KG 5240-220-NE	220
KG 5240-234-NE	234

KG 5250



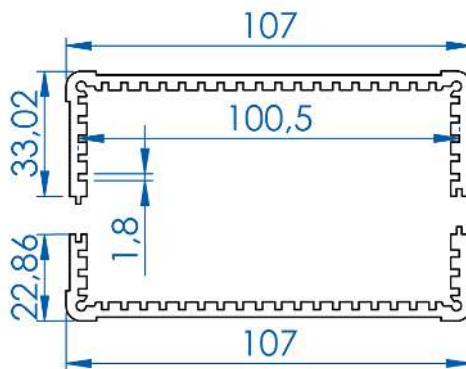
Höhe: [mm]: **46**

Oberes Gehäuseprofil: **KG 5203**

Unteres Gehäuseprofil: **KG 5202**

Varianten	Länge [mm]
KG 5250-100-NE	100
KG 5250-120-NE	120
KG 5250-160-NE	160
KG 5250-200-NE	200
KG 5250-220-NE	220
KG 5250-234-NE	234

KG 5260



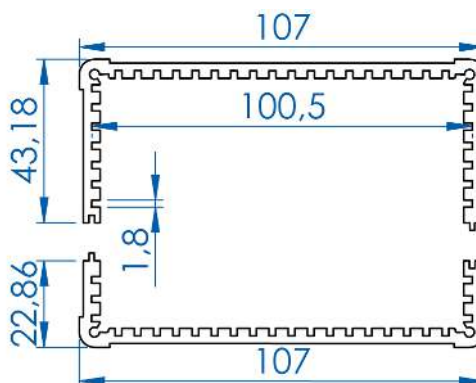
Höhe: [mm]: **56**

Oberes Gehäuseprofil: **KG 5203**

Unteres Gehäuseprofil: **KG 5204**

Varianten	Länge [mm]
KG 5260-100-NE	100
KG 5260-120-NE	120
KG 5260-160-NE	160
KG 5260-200-NE	200
KG 5260-220-NE	220
KG 5260-234-NE	234

KG 5270



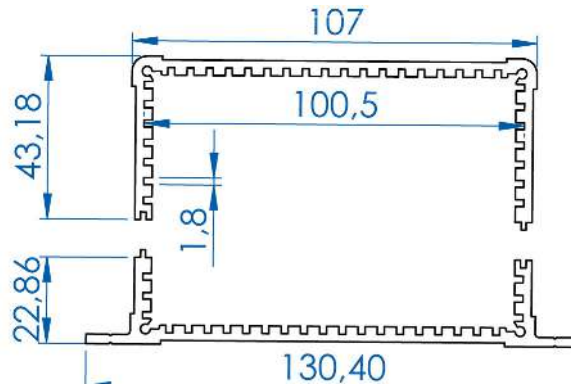
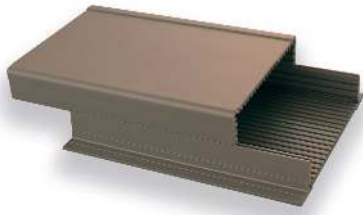
Höhe: [mm]: **66**

Oberes Gehäuseprofil: **KG 5203**

Unteres Gehäuseprofil: **KG 5201**

Varianten	Länge [mm]
KG 5270-100-NE	100
KG 5270-120-NE	120
KG 5270-160-NE	160
KG 5270-200-NE	200
KG 5270-220-NE	220
KG 5270-234-NE	234

KG 5280



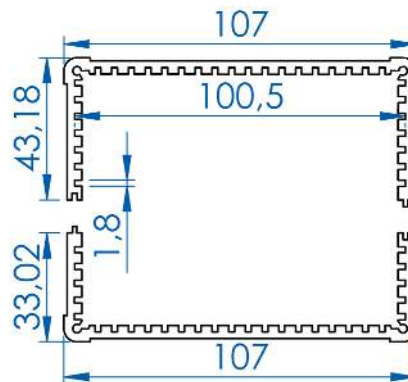
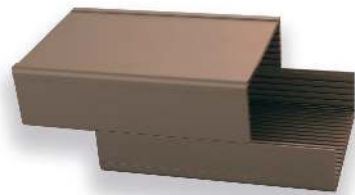
Höhe: [mm]: **66**

Oberes Gehäuseprofil: **KG 5201**

Unteres Gehäuseprofil: **KG 5202**

Varianten	Länge [mm]
KG 5280-100-NE	100
KG 5280-120-NE	120
KG 5280-160-NE	160
KG 5280-200-NE	200
KG 5280-220-NE	220
KG 5280-234-NE	234

KG 5290



Höhe: [mm]: **76**

Oberes Gehäuseprofil: **KG 5204**

Unteres Gehäuseprofil: **KG 5201**

Varianten	Länge [mm]
KG 5290-100-NE	100
KG 5290-120-NE	120
KG 5290-160-NE	160
KG 5290-200-NE	200
KG 5290-220-NE	220
KG 5290-234-NE	234

KG 5300

Die KG 5300 Serie besitzt einen verrippten Kühldeckel für passive Entwärmung. Sie eignet sich besonders für Netzteile, lüfterlose PC's und Verstärkergehäuse.

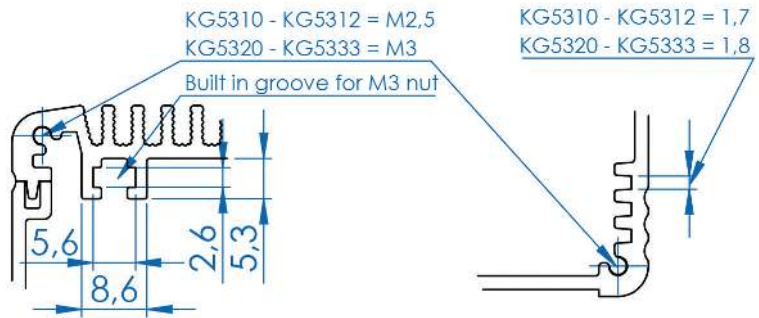
In den Deckeln der Kombinationsgehäuse sind Nuten für M3 Einlegemuttern. An den Nuten oder den Einschubnuten im Gehäuseprofil können Leiterplatten befestigt und Wärmeübergänge zum Deckel erzielt werden. Durch spezifische Bearbeitung kann in dem Deckelelement durch Querschlitzung eine Stiftgeometrie erzeugt werden.

Schutzklasse IP40.

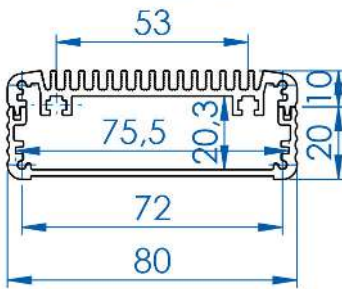
Farbvarianten naturfarben eloxiert (NE) oder schwarz eloxiert (SE).

Einlegemuttern M3 ebenfalls erhältlich.

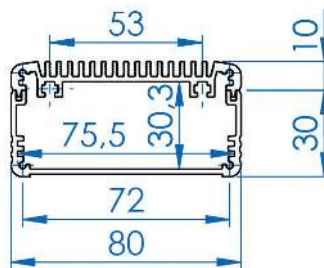
Lieferung als unmontierter Bausatz inklusive Front und Rückplatte.



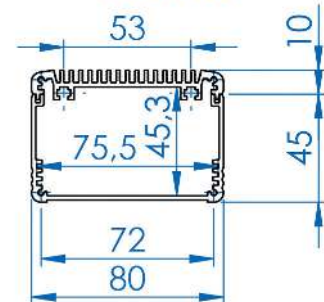
KG5310



KG5311

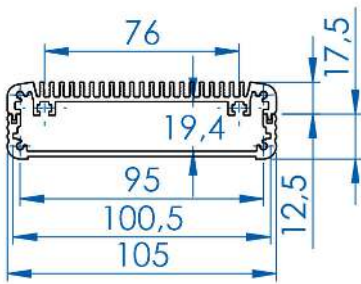


KG5312

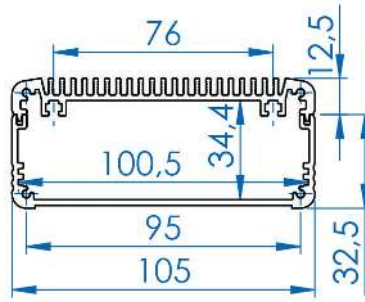


Varianten	Rth [K/W]	Länge [mm]	Breite [mm]	Höhe [mm]
KG 5310-60-SE	7,32	60	80,6	30,7
KG 5310-90-SE	5,65	90	80,6	30,7
KG 5310-120-SE	4,72	120	80,6	30,7
KG 5311-60-SE	7,32	60	80,6	40,7
KG 5311-90-SE	5,65	90	80,6	40,7
KG 5311-120-SE	4,72	120	80,6	40,7
KG 5312-60-SE	7,32	60	80,6	55,7
KG 5312-90-SE	5,65	90	80,6	55,7
KG 5312-120-SE	4,72	120	80,6	55,7

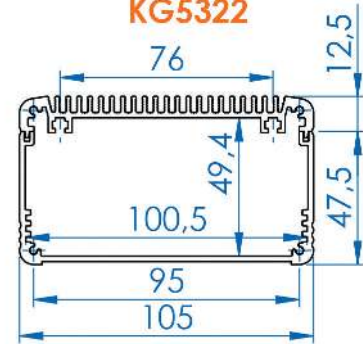
KG5320



KG5321

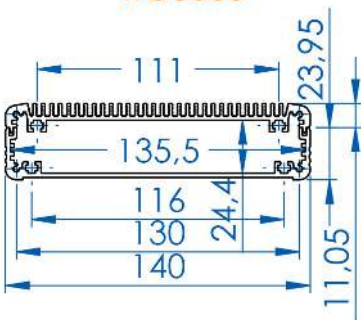


KG5322

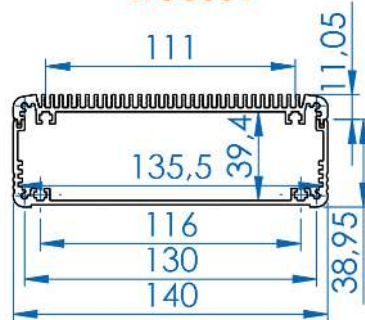


Varianten	Rth [K/W]	Länge [mm]	Breite [mm]	Höhe [mm]
KG 5320-78-SE	4,82	78	106	31,1
KG 5320-118-SE	3,72	118	106	31,1
KG 5320-164-SE	3,03	164	106	31,1
KG 5321-78-SE	4,82	78	106	46,1
KG 5321-118-SE	3,72	118	106	46,1
KG 5321-164-SE	3,03	164	106	46,1
KG 5322-118-SE	3,72	118	106	61,1
KG 5322-164-SE	3,03	164	106	61,1
KG 5322-78-SE	4,82	78	106	61,1

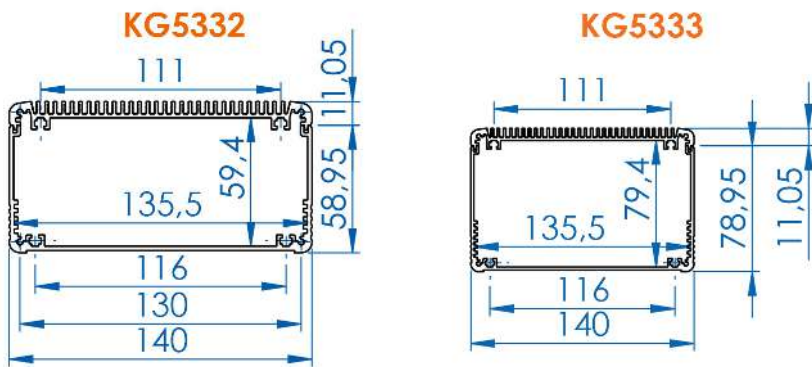
KG5330



KG5331



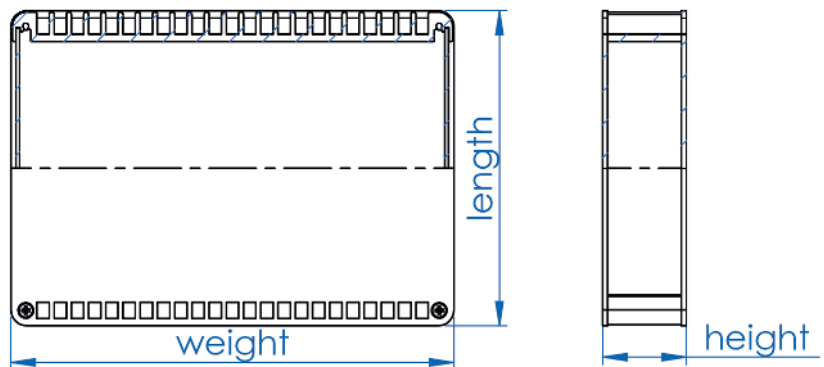
Varianten	Rth [K/W]	Länge [mm]	Breite [mm]	Höhe [mm]
KG 5330-97-SE	3,4	97	141	36,1
KG 5330-137-SE	2,75	137	141	36,1
KG 5330-187-SE	2,27	187	141	36,1
KG 5331-97-SE	3,4	97	141	51,1
KG 5331-137-SE	2,75	137	141	51,1
KG 5331-187-SE	2,27	187	141	51,1



Varianten	Rth [K/W]	Länge [mm]	Breite [mm]	Höhe [mm]
KG 5332-97-SE	3,4	97	141	71,1
KG 5332-137-SE	2,75	137	141	71,1
KG 5332-187-SE	2,27	187	141	71,1
KG 5333-97-SE	3,4	97	141	91,1
KG 5333-137-SE	2,75	137	141	91,1
KG 5333-187-SE	2,27	187	141	91,1

FG 5100

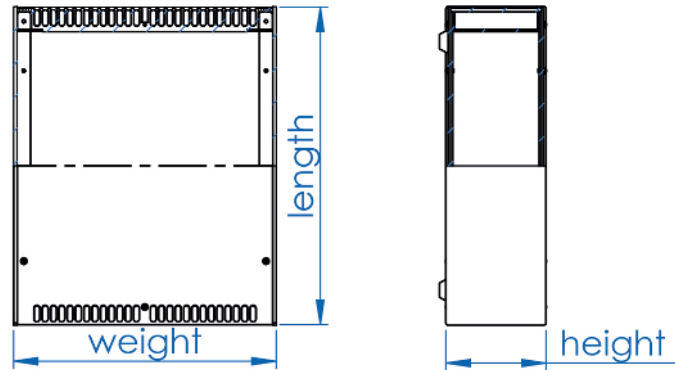
- Fertiggehäuse mit Seitenwänden aus Kühlprofilen
- Die Lochung in den Deckel- und Bodenplatten ermöglicht freie Konvektion in den Kühlrippen
- Oberflächen in naturfarben eloxiert (NE) oder schwarz eloxiert (SE)
- Lieferung als unmontierter Bausatz



Varianten	Gewicht [g]	Länge [mm]	Breite [mm]	Höhe [mm]
FG 5131SE	183	89	130	20
FG 5132SE	255	89	130	40
FG 5133SE	289	130	130	30
FG 5134SE	370	130	130	50
FG 5135SE	414	180	130	40
FG 5136SE	503	180	130	60
FG 5181SE	411	128	180	30
FG 5182SE	535	128	180	50
FG 5183SE	578	174	180	40
FG 5184SE	719	174	180	60
FG 5185SE	772	228	180	50
FG 5186SE	928	228	180	70

FG 6000

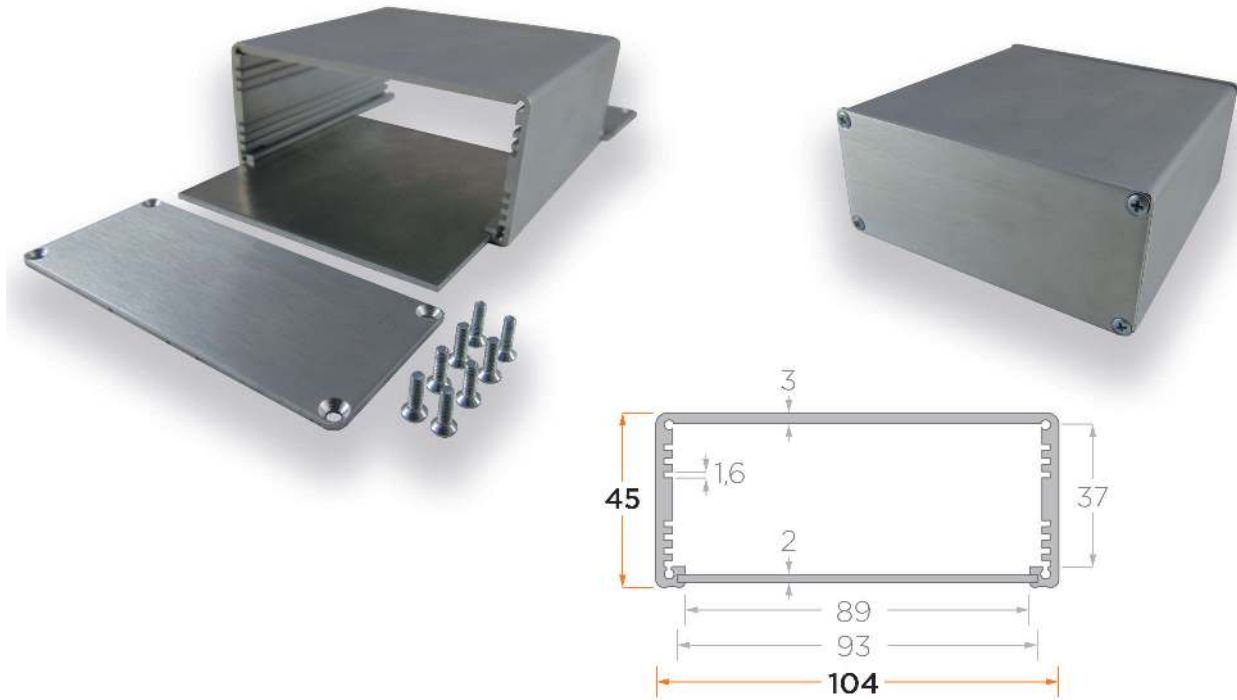
- Fertiggehäuserreihe FG 6000 mit Seitenwänden aus Kühlprofilen
- Die Lochung der Deckel- und Bodenplatte ermöglicht freie Konvektion in den Kühlrippen
- Schutzklasse IP40
- Oberflächen in naturfarben eloxiert (NE) oder schwarz eloxiert (SE)
- Lieferung als unmontierter Bausatz



Varianten	Gewicht [g]	Rthk [K/W]	Länge [mm]	Breite [mm]	Höhe [mm]
FG 6101-44-NE	1.100	2,41	230	231	44
FG 6102-44-NE	1.600	1,89	230	330	44
FG 6103-44-NE	1.400	2,41	280	231	44
FG 6104-44-NE	1.900	1,89	280	330	44
FG 6105-44-NE	1.500	2,41	330	231	44
FG 6106-44-NE	2.200	1,89	330	330	44
FG 6107-44-NE	1.900	2,41	430	231	44
FG 6108-44-NE	2.600	1,89	430	330	44
FG 6201-70-NE	1.600	1,49	230	231	70
FG 6202-70-NE	2.200	1,36	230	330	70
FG 6203-70-NE	1.800	1,49	280	231	70
FG 6204-70-NE	2.500	1,36	280	330	70
FG 6205-70-NE	2.000	1,49	330	231	70
FG 6206-70-NE	2.800	1,36	330	330	70
FG 6207-70-NE	2.300	1,49	430	231	70
FG 6208-70-NE	3.200	1,36	430	330	70
FG 6301-88-NE	1.900	1,49	230	231	88
FG 6302-88-NE	2.600	1,17	230	330	88
FG 6303-88-NE	2.100	1,49	280	231	88
FG 6304-88-NE	2.800	1,17	280	330	88
FG 6305-88-NE	2.300	1,49	330	231	88
FG 6306-88-NE	3.100	1,17	330	330	88
FG 6307-88-NE	2.700	1,49	430	231	88
FG 6308-88-NE	3.600	1,17	430	330	88
FG 6501-132,5-NE	2.600	1,14	230	231	132,5
FG 6502-132,5-NE	3.400	0,89	230	330	132,5
FG 6503-132,5-NE	2.800	1,14	280	231	132,5
FG 6504-132,5-NE	3.800	0,89	280	330	132,5
FG 6505-132,5-NE	3.000	1,14	330	231	132,5
FG 6506-132,5-NE	4.100	0,89	330	330	132,5
FG 6507-132,5-NE	3.500	1,14	430	231	132,5
FG 6508-132,5-NE	4.700	0,89	430	330	132,5
FG 6701-177-NE	3.400	0,95	230	231	177
FG 6702-177-NE	4.500	0,74	230	330	177
FG 6703-177-NE	3.600	0,95	280	231	177
FG 6704-177-NE	4.800	0,74	280	330	177
FG 6705-177-NE	3.900	0,95	330	231	177
FG 6706-177-NE	5.200	0,74	330	330	177
FG 6707-177-NE	4.500	0,95	430	231	177
FG 6708-177-NE	5.800	0,74	430	330	177

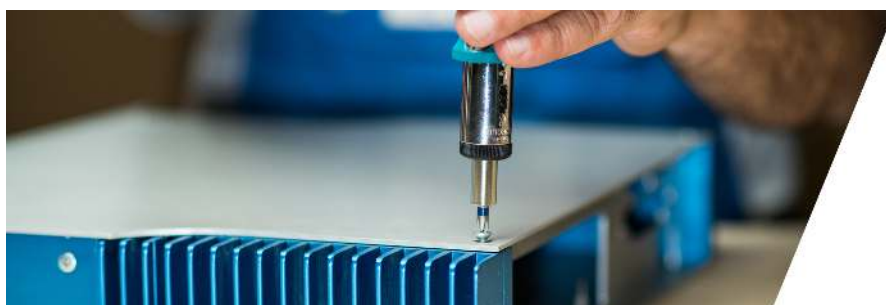
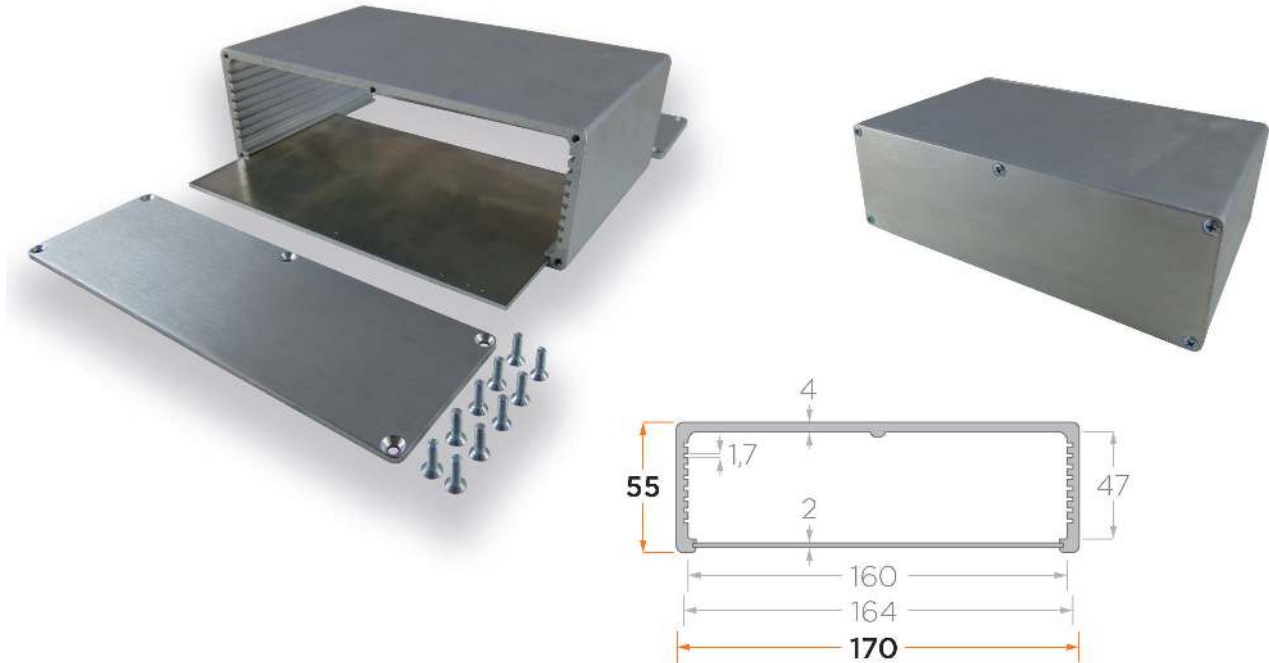
Schalengehäuse SG 3400

- Stabiles Schalengehäuse aus AlMgSi 0,5 F 22 mit einschiebbarem Boden (oder Deckel)
- Seitenwand mit integrierten Führungsnuten
- zur Aufnahme von ungenormten Bauteilen oder Europakarten
- mit integrierten Kernlöchern für Gewindebohrungen \varnothing 2,5 mm
- auf Wunsch mit M3-Gewinde für passende Frontplatten und Montagmaterialien
- Lieferung als unmontierter Bausatz
- Sonderabmessungen, Bearbeitungen und Oberflächen auf Anfrage



Schalengehäuse SG 3500

- Stabiles Schalengehäuse aus AlMgSi 0,5 F 22 mit einschiebbarem Boden (oder Deckel)
- Seitenwand mit integrierten Führungsnuten
- zur Aufnahme von ungenormten Bauteilen oder Europakarten
- keine integrierten Kernlöcher im Standardprofil
- auf Wunsch mit M3-Gewinde für passende Frontplatten und Montagematerialien
- Lieferung als unmontierter Bausatz
- Sonderabmessungen, Bearbeitungen und Oberflächen auf Anfrage

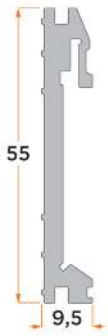


Alutronic bietet die Montage von Baugruppen wie zum Beispiel Gehäuse an!

Tragschienenbefestigung SB 35

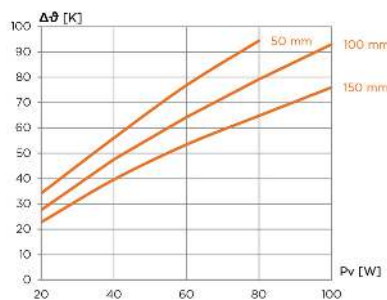
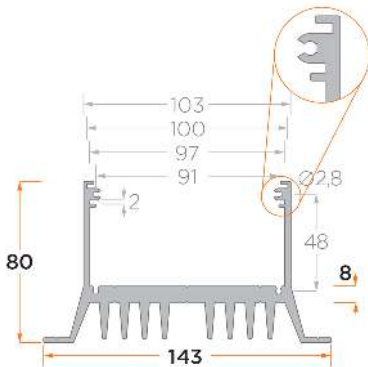
Universelle Klammerbefestigung passend für alle 35mm DIN Tragschienen

- Schnelle und einfache Montage von Kühlkörpern und Gehäusen durch Aufschnappen auf die DIN-Tragschiene
- Sicherer Halt durch stabiles Strangpressprofil mit integrierter Drahtformfeder aus rostfreiem Stahl
- Beliebige Längen sowie Befestigungsbohrungen nach Kundenwunsch (Länge Befestigungsklammern bis 41mm. Mindestlänge des Tragschienenprofils 50mm)



PR 250

- Gehäuse-Kühlkörper mit integrierten Kühlrippen
- mit seitlichen Stand- oder Befestigungsfüßen
- mit Einschubnuten für Abdeckplatten oder Platinen (z.B. Europakarten)
- integrierte Kernlöcher für Gewindebohrungen zur Befestigung von Frontplatten
- Sonderabmessungen, Bearbeitungen und Oberflächen auf Anfrage

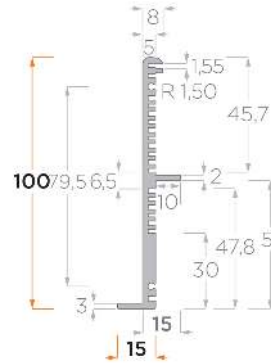


Pv [W]	Rthk [K/W]		
20	1,71	1,38	1,14
40	1,4	1,19	0,99
60	1,28	1,07	0,89
80	1,18	0,99	0,81
100		0,93	0,76
mm	50	100	150
g	390	530	790

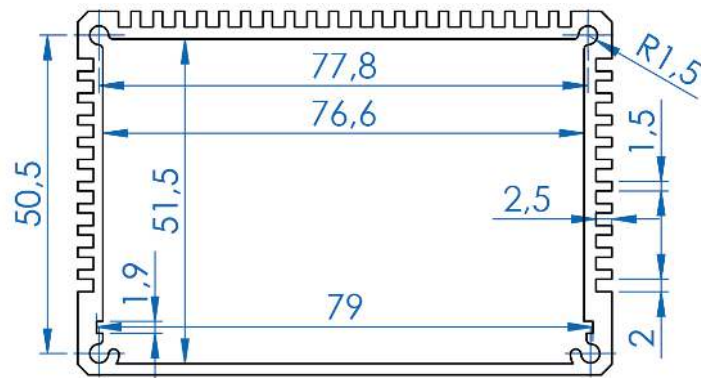
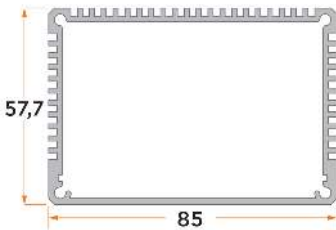
Universal-Seitenprofil UP 285

Universal-Seitenprofil aus Aluminium z.B. zur Konstruktion eines Wärmeableitgehäuses mit Kühlprofilen. Insbesondere mit einseitig verrippten Kammprofilen lassen sich so Kühlgehäuse beliebiger Breite und Länge konstruieren.

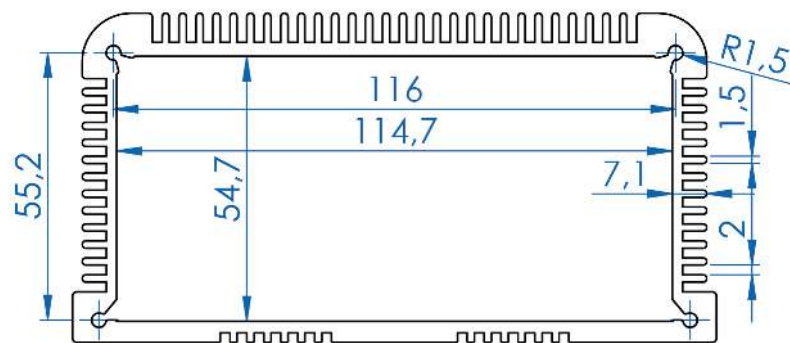
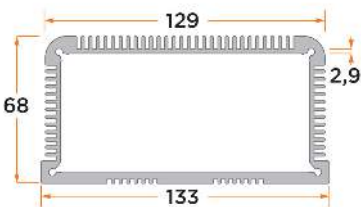
- Einschubnuten für Platinen verschiedener Stärken
- Schraubkanäle für selbstschneidende Schrauben zur Befestigung von Frontplatten
- Besonders für Kleinserien gut geeignet
- Befestigung am Kühlkörper mittels Innensteg (unsichtbar) oder seitlich an beliebiger Stelle des Seitenprofils
- Sonderabmessungen, Bearbeitungen und Oberflächen auf Anfrage



PR 500



PR 502



Typ	Seite	Typ	Seite	Typ	Seite	Typ	Seite
E		FG 5183SE	21	KG 5055-60-NE	10	KG 5141-150-SE-OR	12
EG 1,0HE01NE	5	FG 5184SE	21	KG 5055-120-NE	10	KG 5141-200-SE-OR	12
EG 1,0HE02NE	5	FG 5185SE	21	KG 5055-200-NE	10	KG 5142-110-SE-OR	12
EG 1,0HE03NE	5	FG 5186SE	21	KG 5066-60-NE	10	KG 5142-150-SE-OR	12
EG 1,0HE04NE	6	FG 6101-44-NE	22	KG 5066-120-NE	10	KG 5142-200-SE-OR	12
EG 1,0HE05NE	6	FG 6102-44-NE	22	KG 5066-200-NE	10	KG 5143-110-SE-OR	12
EG 1,0HE06NE	6	FG 6103-44-NE	22	KG 5088-60-NE	10	KG 5143-150-SE-OR	12
EG 1,0HE07NE	6	FG 6104-44-NE	22	KG 5088-120-NE	10	KG 5143-200-SE-OR	12
EG 1,0HE08NE	6	FG 6105-44-NE	22	KG 5088-200-NE	10	KG 5144-110-SE-OR	12
EG 1,0HE09NE	6	FG 6106-44-NE	22	KG 5111-60-SE-OR	12	KG 5144-150-SE-OR	12
EG 1,0HE10NE	6	FG 6107-44-NE	22	KG 5111-87-SE-OR	12	KG 5144-200-SE-OR	12
EG 1,0HE11NE	6	FG 6108-44-NE	22	KG 5111-110-SE-OR	12	KG 5210-100-NE	13
EG 1,5HE01NE	5	FG 6201-70-NE	22	KG 5112-60-SE-OR	12	KG 5210-120-NE	13
EG 1,5HE02NE	5	FG 6202-70-NE	22	KG 5112-87-SE-OR	12	KG 5210-160-NE	13
EG 1,5HE03NE	5	FG 6203-70-NE	22	KG 5112-110-SE-OR	12	KG 5210-200-NE	13
EG 1,5HE04NE	6	FG 6204-70-NE	22	KG 5113-60-SE-OR	12	KG 5210-220-NE	13
EG 1,5HE05NE	6	FG 6205-70-NE	22	KG 5113-87-SE-OR	12	KG 5210-234-NE	13
EG 1,5HE06NE	6	FG 6206-70-NE	22	KG 5113-110-SE-OR	12	KG 5220-100-NE	14
EG 1,5HE07NE	6	FG 6207-70-NE	22	KG 5121-70-SE-OR	12	KG 5220-120-NE	14
EG 1,5HE08NE	6	FG 6208-70-NE	22	KG 5121-100-SE-OR	12	KG 5220-160-NE	14
EG 1,5HE09NE	6	FG 6301-88-NE	22	KG 5121-130-SE-OR	12	KG 5220-200-NE	14
EG 1,5HE10NE	6	FG 6302-88-NE	22	KG 5122-70-SE-OR	12	KG 5220-220-NE	14
EG 1,5HE11NE	6	FG 6303-88-NE	22	KG 5122-100-SE-OR	12	KG 5220-234-NE	14
EG 2,0HE01NE	5	FG 6304-88-NE	22	KG 5122-130-SE-OR	12	KG 5230-100-NE	14
EG 2,0HE02NE	5	FG 6305-88-NE	22	KG 5123-70-SE-OR	12	KG 5230-120-NE	14
EG 2,0HE03NE	5	FG 6306-88-NE	22	KG 5123-100-SE-OR	12	KG 5230-160-NE	14
EG 2,0HE04NE	6	FG 6307-88-NE	22	KG 5123-110-SE-OR	12	KG 5230-200-NE	14
EG 2,0HE05NE	6	FG 6308-88-NE	22	KG 5131-90-SE-OR	12	KG 5230-220-NE	14
EG 2,0HE06NE	6	FG 6501-132,5-NE	22	KG 5131-130-SE-OR	12	KG 5230-234-NE	14
EG 2,0HE07NE	6	FG 6502-132,5-NE	22	KG 5131-176-SE-OR	12	KG 5240-100-NE	15
EG 2,0HE08NE	6	FG 6503-132,5-NE	22	KG 5132-90-SE-OR	12	KG 5240-120-NE	15
EG 2,0HE09NE	6	FG 6504-132,5-NE	22	KG 5132-130-SE-OR	12	KG 5240-160-NE	15
EG 2,0HE10NE	6	FG 6505-132,5-NE	22	KG 5132-176-SE-OR	12	KG 5240-200-NE	15
EG 2,0HE11NE	6	FG 6506-132,5-NE	22	KG 5133-90-SE-OR	12	KG 5240-220-NE	15
EG 3,0HE01NE	5	FG 6507-132,5-NE	22	KG 5133-130-SE-OR	12	KG 5240-234-NE	15
EG 3,0HE02NE	5	FG 6508-132,5-NE	22	KG 5133-176-SE-OR	12	KG 5250-100-NE	15
EG 3,0HE03NE	5	FG 6701-177-NE	22	KG 5141-110-SE-OR	12	KG 5250-120-NE	15
EG 3,0HE04NE	6	FG 6702-177-NE	22			KG 5250-160-NE	15
EG 3,0HE05NE	6	FG 6703-177-NE	22			KG 5250-200-NE	15
EG 3,0HE06NE	6	FG 6704-177-NE	22			KG 5250-220-NE	15
EG 3,0HE07NE	6	FG 6705-177-NE	22			KG 5250-234-NE	15
EG 3,0HE08NE	6	FG 6706-177-NE	22			KG 5260-100-NE	16
EG 3,0HE09NE	6	FG 6707-177-NE	22			KG 5260-120-NE	16
EG 3,0HE10NE	6	FG 6708-177-NE	22				
EG 3,0HE11NE	6						
F		K					
FG 5131SE	21	KG 5021-60-NE	10				
FG 5132SE	21	KG 5021-120-NE	10				
FG 5133SE	21	KG 5021-200-NE	10				
FG 5134SE	21	KG 5033-60-NE	10				
FG 5135SE	21	KG 5033-120-NE	10				
FG 5136SE	21	KG 5033-200-NE	10				
FG 5181SE	21	KG 5044-60-NE	10				
FG 5182SE	21	KG 5044-120-NE	10				
		KG 5044-200-NE	10				

Gehäuse

Typ	Seite	Typ	Seite
KG 5260-160-NE	16	PR 500	26
KG 5260-200-NE	16	PR 502	26
KG 5260-220-NE	16	S	
KG 5260-234-NE	16	SB 35	25
KG 5270-100-NE	16	SG 3400	23
KG 5270-120-NE	16	SG 3500	24
KG 5270-160-NE	16	U	
KG 5270-200-NE	16	UP 285	26
KG 5270-220-NE	16	W	
KG 5270-234-NE	16	Wärmeleitgehäuse	4
KG 5280-100-NE	17		
KG 5280-120-NE	17		
KG 5280-160-NE	17		
KG 5280-200-NE	17		
KG 5280-220-NE	17		
KG 5280-234-NE	17		
KG 5290-100-NE	17		
KG 5290-120-NE	17		
KG 5290-160-NE	17		
KG 5290-200-NE	17		
KG 5290-220-NE	17		
KG 5290-234-NE	17		
KG 5310-60-SE	18		
KG 5310-90-SE	18		
KG 5310-120-SE	18		
KG 5311-60-SE	18		
KG 5311-90-SE	18		
KG 5311-120-SE	18		
KG 5312-60-SE	18		
KG 5312-90-SE	18		
KG 5312-120-SE	18		
KG 5320-78-SE	19		
KG 5320-118-SE	19		
KG 5320-164-SE	19		
KG 5321-78-SE	19		
KG 5321-118-SE	19		
KG 5321-164-SE	19		
KG 5322-78-SE	19		
KG 5322-118-SE	19		
KG 5322-164-SE	19		
KG 5330-97-SE	19		
KG 5330-137-SE	19		
KG 5330-187-SE	19		
KG 5331-97-SE	19		
KG 5331-137-SE	19		
KG 5331-187-SE	19		
KG 5332-97-SE	20		
KG 5332-137-SE	20		
KG 5332-187-SE	20		
KG 5333-97-SE	20		
KG 5333-137-SE	20		
KG 5333-187-SE	20		
P			
PR 250	25		